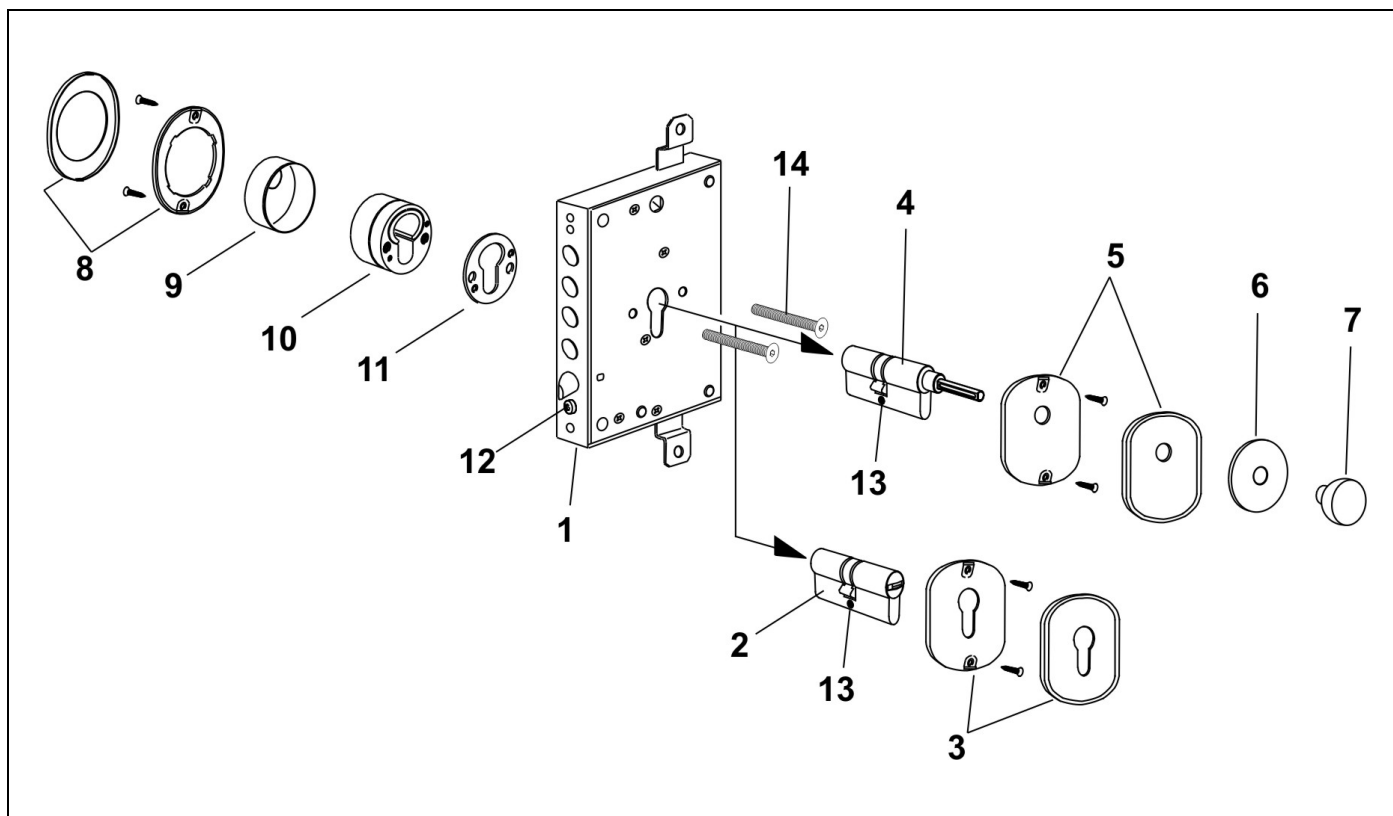


SEQUENZA DI MONTAGGIO DEL CILINDRO CON DEFENDER

Serratura per cilindro europeo - Montaggio cilindro con defender



Il disegno indica in primo piano la sequenza di fissaggio di un cilindro (chiave-chiave) alla serratura (in secondo piano la stessa sequenza è riferita ad un cilindro chiave-pomolo).

1. Serratura (fornita con la porta)
2. Cilindro (chiave-chiave)
3. Bocchetta esterna yale con base
4. Cilindro (chiave-pomolo) - codolo da tagliare a misura
5. Bocchetta per pomolo con base
6. Rosetta per pomolo
7. Pomolo
8. Mostrina con base
9. Cappuccio per defender
10. Defender
11. Spessore (ove richiesto)
12. Vite per fissare il cilindro alla serratura
13. Foro per vite (12.) per fissaggio cilindro
14. N° 2 viti per fissare il defender alla serratura

NOTA IMPORTANTE:

Per infilare il cilindro nella serratura si deve liberare il passaggio agendo sulla vite **12** svitandola il necessario.

Per bloccare il cilindro nella serratura si deve avvitare la vite **12** avendo cura di centrare il foro **13**.