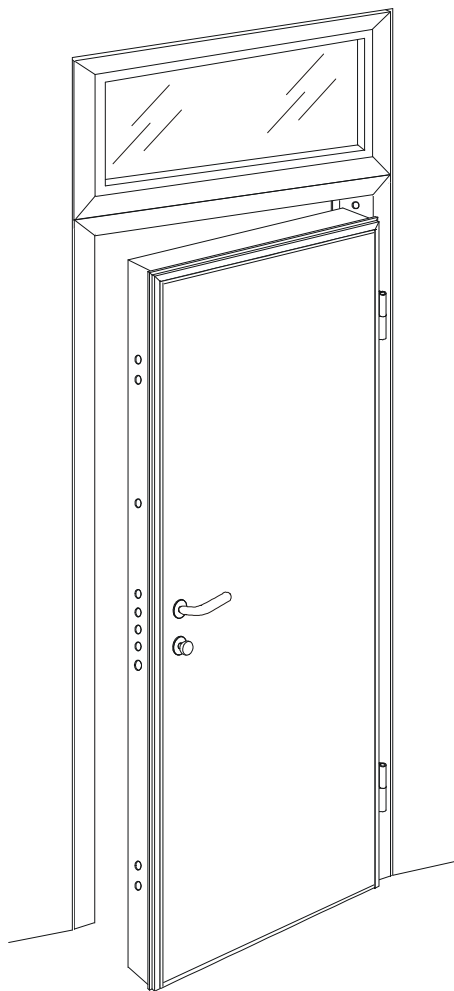


ISTRUZIONI DI POSA

Porta 1 Anta con Sopraluce



ISTRUZIONI DI POSA

Porta 1 Anta con Sopraluce



Tutti i prodotti di **Blindato Effepi** sono ad alto contenuto tecnologico ed esprimono una efficiente sicurezza passiva. Questa caratteristica obbliga la stesura di una corretta informazione di posa. E' stato quindi redatto il fascicolo "ISTRUZIONI DI POSA" che permette al posatore di installare le porte correttamente.

Imballo - spedizione

Controtelaio: viene fornito smontato in una scatola di cartone con logo Effepi e con misure dimensionali.

Telaio: viene fornito smontato in una scatola di cartone con logo Effepi e misure dimensionali.

Anta della porta: viene fornita imballata con cartone.

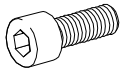

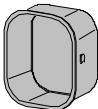

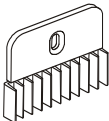

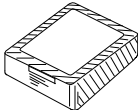
Le regole da osservare al ricevimento delle porte sono: controllo del numero dei colli e controllo dell'integrità degli imballi come segno del conseguente buono stato degli articoli in essi contenuti.

Evidenziare con note sul DDT i danni visibili (accettazione con riserva) fino a rifiutare totalmente la merce se lo stato dei colli è palesemente in cattive condizioni, etc.






Nota preliminare

Prima di effettuare qualsiasi operazione occorre verificare attentamente che la porta (o le porte) da installare sia conforme all'ordine e, conseguentemente, adattabile alla realtà della casa e/o cantiere. Occorre verificare caratteristiche quali le dimensioni, la mano di apertura, disegno e colore dei rivestimenti, gli accessori es. la ferramenta, la viteria, etc. Dopo l'esito positivo di questa verifica si può procedere con le operazioni di installazione.

Accessori in dotazione con la porta

Disegno	Descrizione
	Vite TCEI M8 brunita - testa ribassata per il fissaggio del telaio
	Rondella dentellata Ø8/22 - brunita
	Tappo di chiusura fori rostri/deviatori
	Tappo cieco di chiusura fori
	Accessorio STOP-AIR (base di fissaggio + pettine)
	Vite autofilettante TC Ø3,9x13 - taglio a croce per il fissaggio dello scontro dopo la regolazione dell'anta e dello scrocco della serratura
	Scatola contenente la maniglia, le chiavi e gli accessori richiesti per la porta

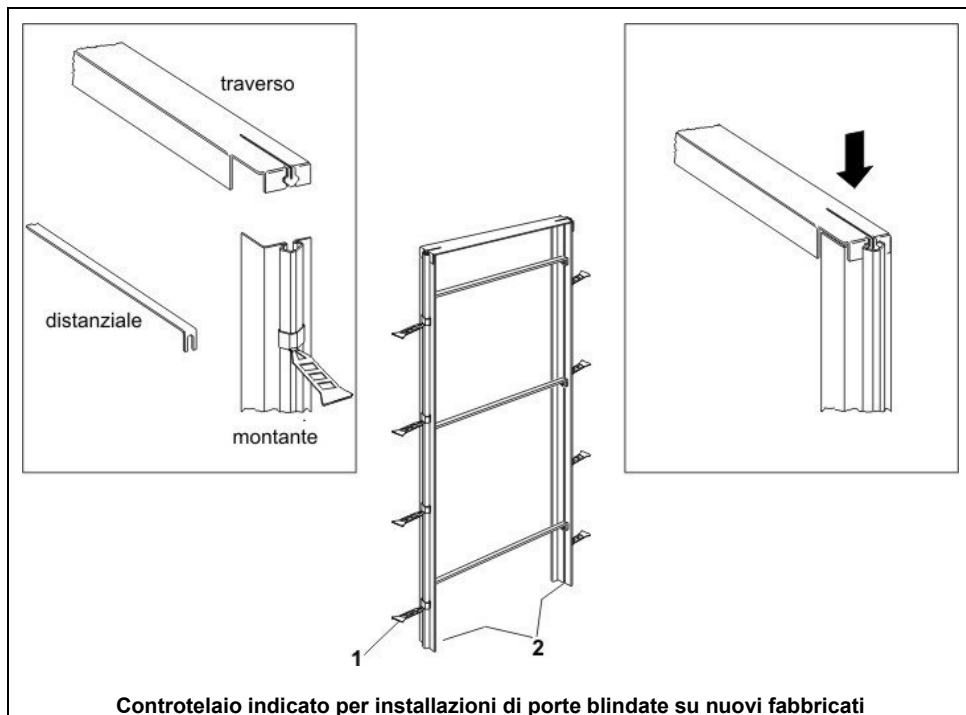
Accessori in dotazione per Sopraluce

Disegno	Descrizione
	Vite TCEI M8 brunita - testa ribassata per il fissaggio del telaio
	Vite TCEI M8 brunita - testa ribassata per il fissaggio del telaio
	Rondella dentellata Ø8/22 - brunita
	Dado flangiato zincato M8
	Vite autofilettante Ø4,8x38

NOTE IMPORTANTI:

Il telaio viene fornito forato per ricevere il fermavetro e le viti solo se viene completato in sede Effepi.

CONTROTELAIO A GOLLA - Assemblaggio e posa



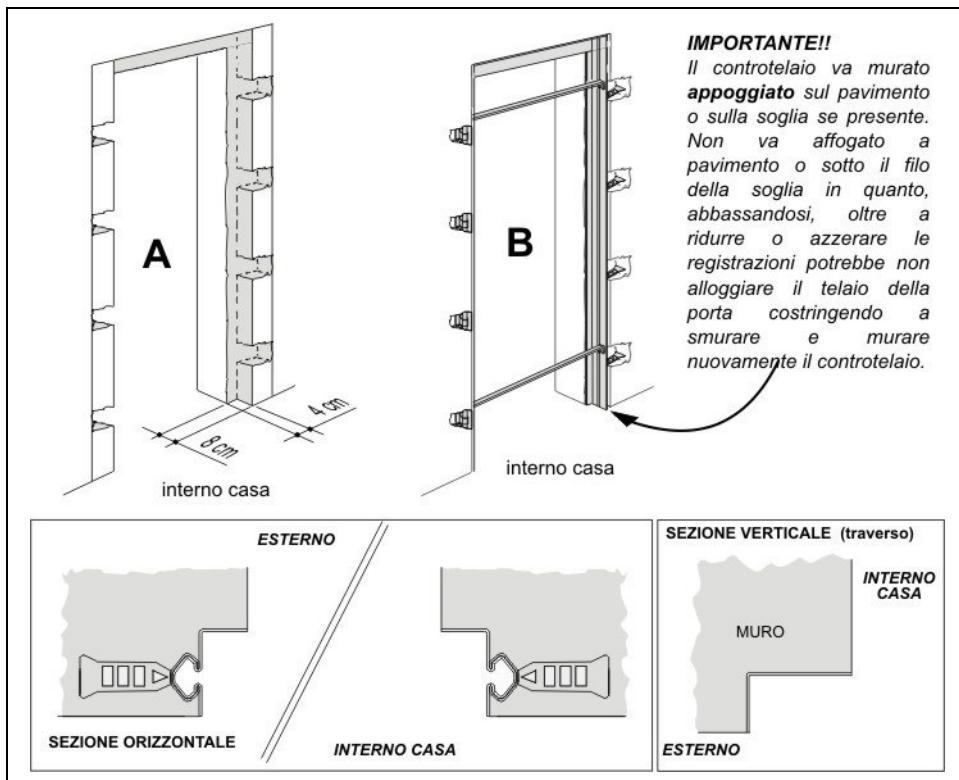
Assemblare il controtelaio a gola come indicato in figura. Il traverso va manualmente unito ad incastro con i montanti come indicato dalla freccia, quindi si collegano tra loro i montanti con i distanziali in dotazione.

Alzare le zanche scorrevoli (1) posizionandole equidistanti tra loro.

Le "gole" (2) protette da nastro adesivo (per evitare l'infiltrazione di malta cementizia) hanno al loro interno sei dadi quadri scorrevoli (con foro filettato) tenuti in posizione da una molla.

Nell'operazione di muratura del controtelaio i dadi quadri vengono usati per il fissaggio dei distanziali. I distanziali saranno eliminati prima della posa della porta.

CONTROTELAIO A GOLLA - Assemblaggio e posa



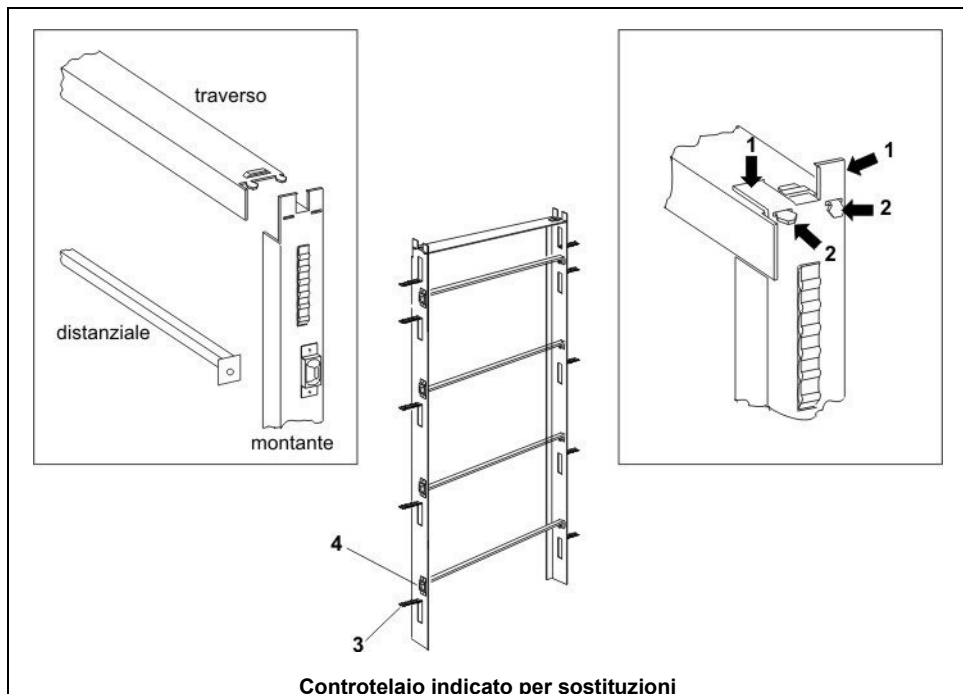
Nella figura **A** è esemplificato l'ingombro utile necessario all'installazione del controte laio lasciando una mazzetta sui tre lati di **8 x 4 cm** circa e tenendo conto delle nicchie che dovranno alloggiare le zanche.

Il disegno **B** raffigura il controte laio alloggiato all'interno della mazzetta.

Il controte laio va murato a **filo intonaco** interno casa - vedi sezioni orizzontale e verticale - facendo attenzione che sia perfettamente a piombo e livella.

Un controte laio murato non correttamente potrebbe non essere adeguato all'alloggiamento del telaio della porta e, nonostante tutte le registrazioni possibili presenti sulla porta stessa, potrebbe essere necessario smurarlo e rimurarlo nuovamente.

CONTROTELAIO A GABBIEE - Assemblaggio e posa



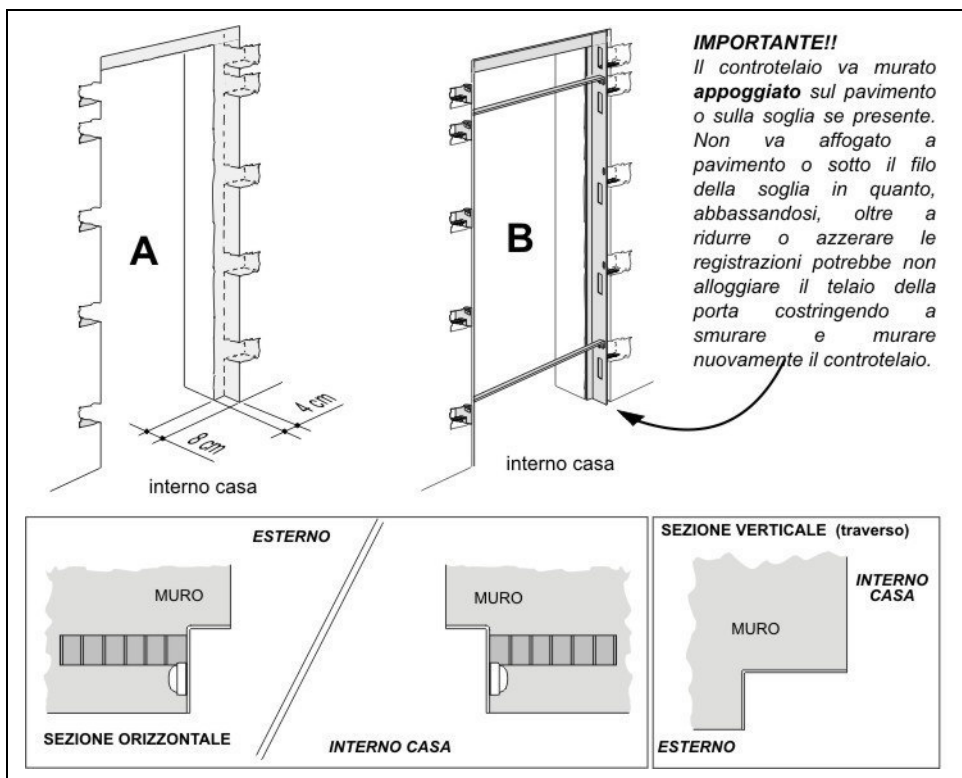
Assemblare il controtelaio a gabbiette come indicato in figura. Il traverso va manualmente unito ad incastro con i montanti e, dopo aver collegato tra loro i montanti con i distanziali in dotazione, si possono ribattere le alette di giunzione (**1** e **2**) degli angoli.

Alzare le murature (**3**) (se previste) e controllare la planarità e lo squadro del controtelaio.

Le "gabbiette" (**4**) sono i punti di fissaggio del telaio della porta al controtelaio murato. Nell'operazione di muratura del controtelaio quattro gabbiette vengono usate per il fissaggio dei distanziali. I distanziali saranno poi tolti prima della posa della porta.

Le "gabbiette" (**4**) hanno al loro interno un dado quadro con foro filettato tenuto in posizione da una molla, il dado quadro ha una corsa verticale di **15** mm che si rivelerà utile per eventuali operazioni di registrazione della porta.

CONTROTELAIO A GABBIETTE - Assemblaggio e posa



Nella figura **A** è esemplificato l'ingombro utile necessario all'installazione del controteelaio (versione con zanche a murare) lasciando una mazzetta sui tre lati di **8 x 4 cm** circa e tenendo conto delle nicchie che dovranno alloggiare le zanche (se previste) e le gabbiette.

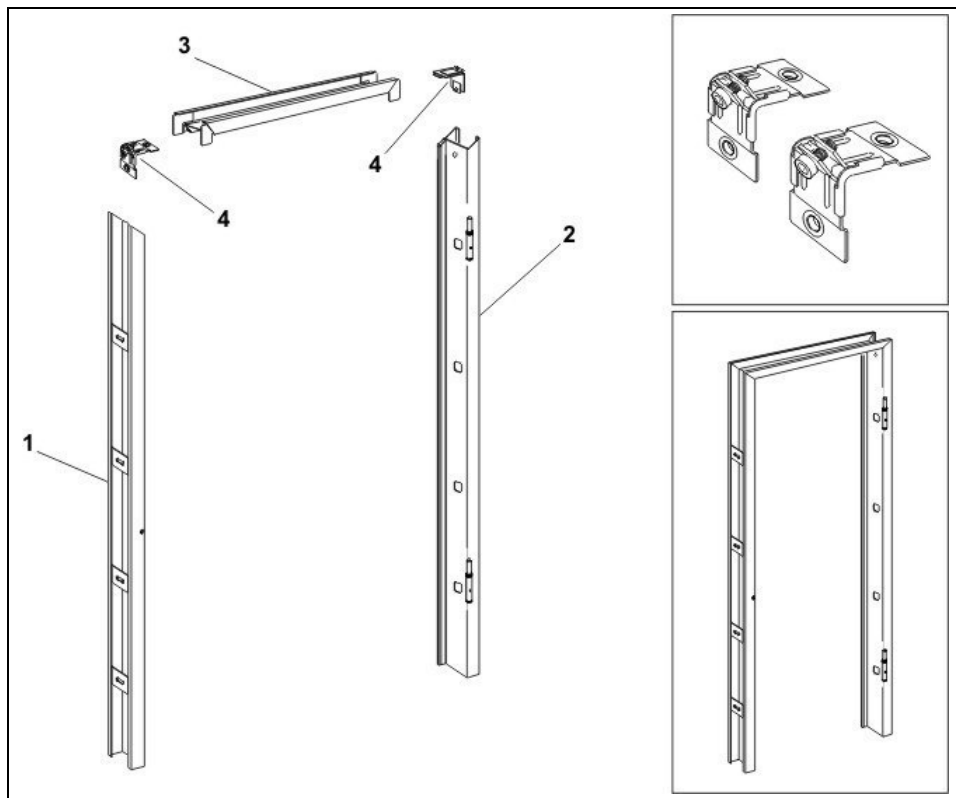
Il disegno **B** indica il controteelaio alloggiato all'interno della mazzetta.

Il Controteelaio a gabbiette senza zanche (a richiesta) verrà invece fornito senza zanche e predisposto con forature atte al fissaggio con tasselli.

Il controteelaio va murato o fissato a **filo intonaco** interno casa - vedi sezioni orizzontale e verticale - facendo attenzione che sia perfettamente a filo piombo ed a livella.

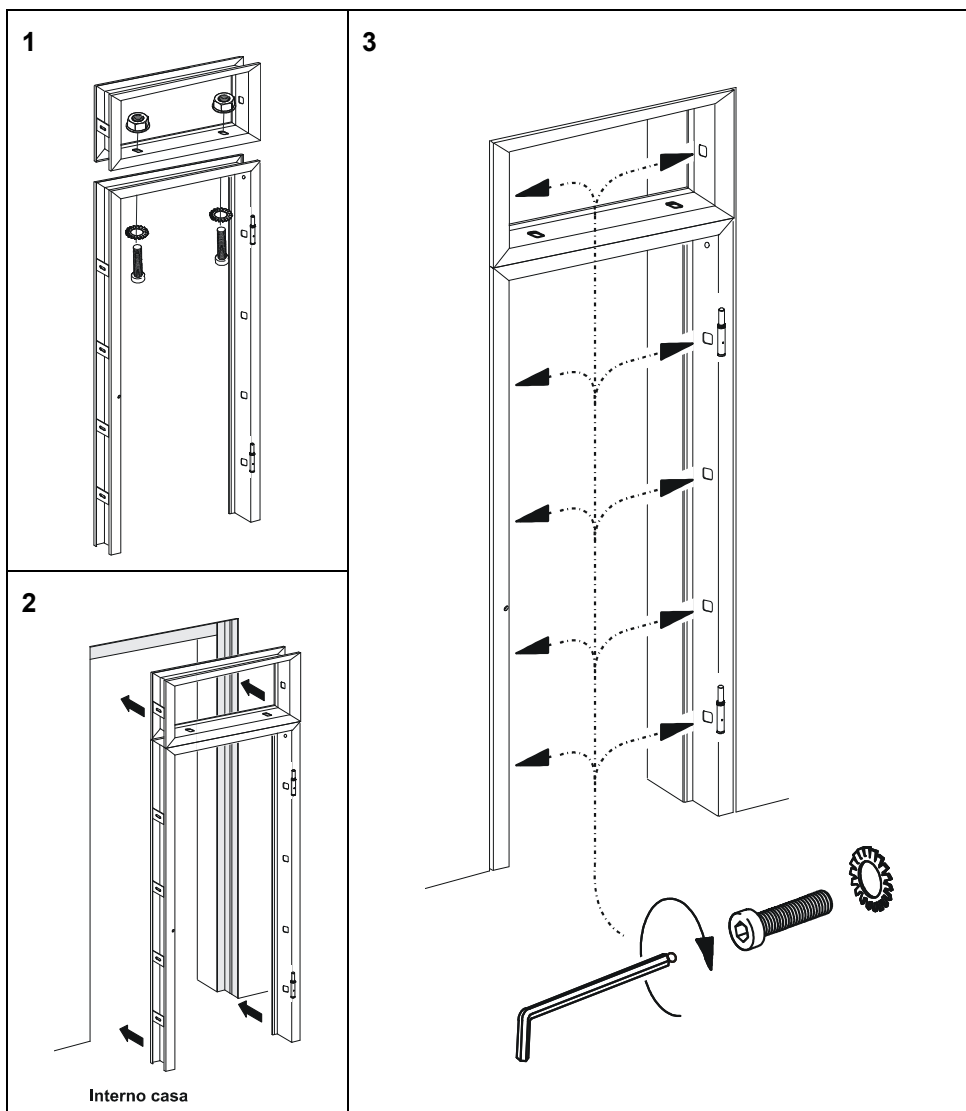
Un controteelaio murato o fissato non correttamente potrebbe non essere adeguato all'alloggiamento del telaio della porta e, nonostante tutte le registrazioni possibili presenti sulla porta stessa, potrebbe essere necessario smurarlo e rimurarlo nuovamente.

TELAIO P1 - Assemblaggio e posa



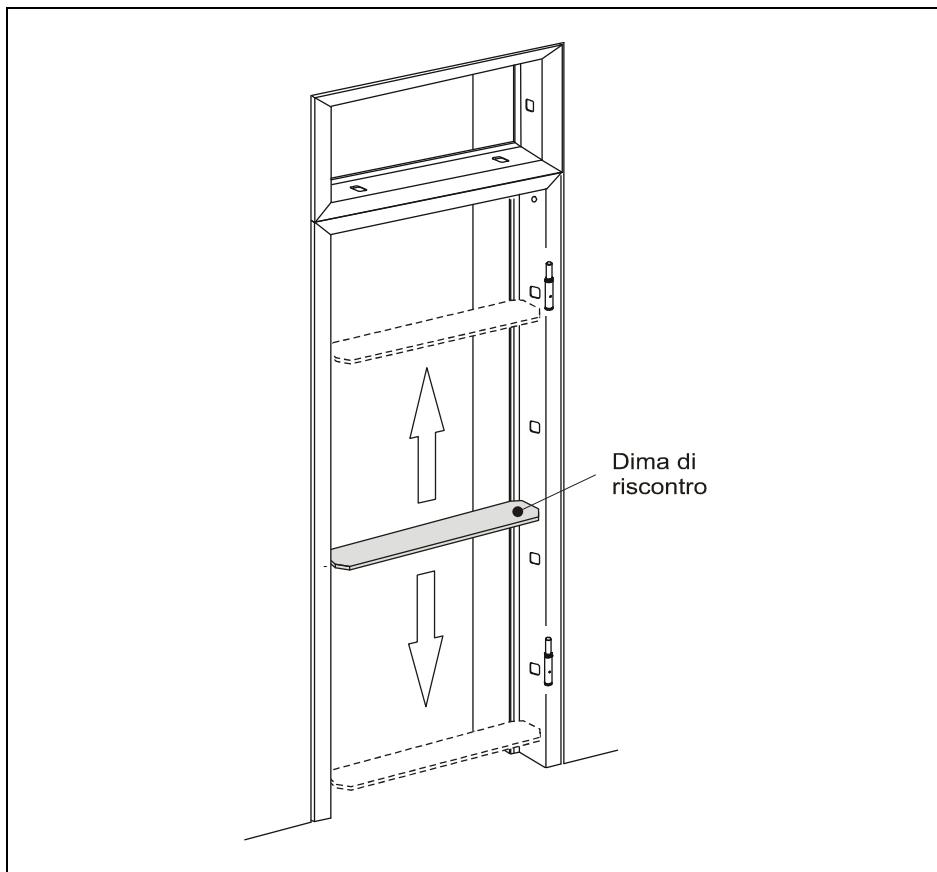
Assemblare il **telai**o come indicato in figura. Alla estremità superiore dei montanti (taglio 45°) così come alle estremità del traverso è predisposta la foratura per l'aggancio in posizione delle squadrette (4) di assemblaggio. Il traverso (3) ha saldate n. 2 squadrette in lamiera per ognuna delle estremità, questi angolari servono da guida e da rinforzo quando viene accoppiato ai montanti (1 e 2). Le squadrette con tiraggio a vite (4) bloccano il traverso ai rispettivi montanti.

SOPRALUCE - Assemblaggio e posa



- ✓ Fissare il Sopraluce al telaio con le viti in dotazione (Fig.1) e poi alloggiare il telaio col sopraluce nella sede del controtelaio (Fig.2).
- ✓ Con le viti M8 in dotazione (VT51013) unire (non bloccare) il telaio al controtelaio senza dimenticare di imboccare la rondella zigrinata (VT51014) in ogni vite (Fig. 3). Il telaio deve essere libero di muoversi in orizzontale e in verticale.

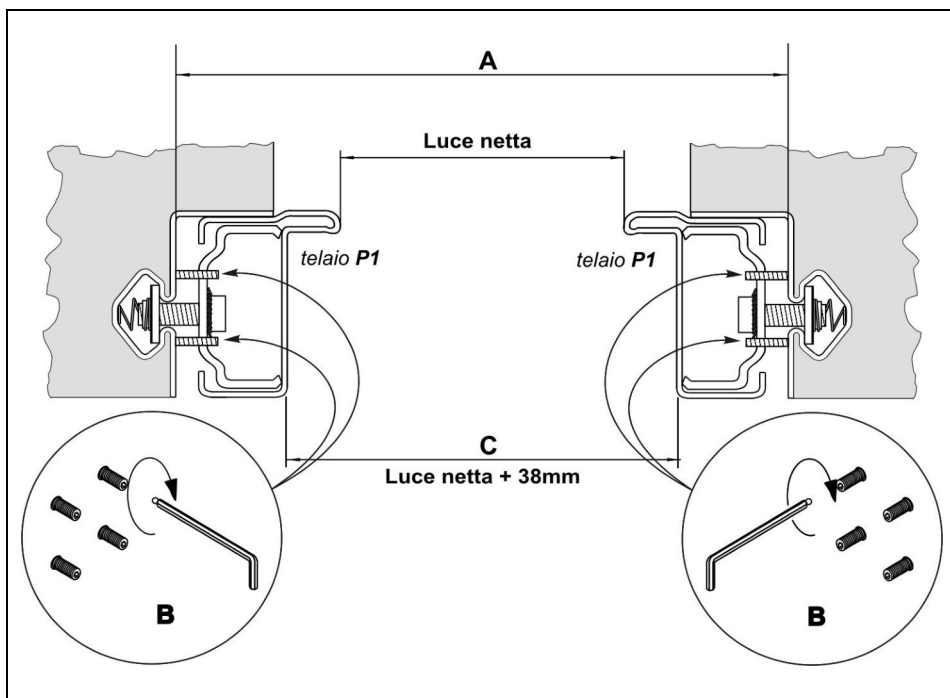
Dima distanziale di riscontro



All'interno della scatola che contiene il telaio troverete una **Dima** di riscontro in legno (vedi figura) da utilizzare per verificare con maggiore rapidità e precisione il corretto parallelismo fra i montanti del **telaio**.

Questo controllo dovrà essere fatto prima di serrare definitivamente le viti di fissaggio M8. Inserire la Dima e farla scorrere in verticale tenendola in piano col pavimento poi controllare in 2 o 3 punti la misura della luce netta per verificare che non ci siano divergenze/convergenze del telaio.

Funzione dei Grani di registro tra Telaio e Controtelaio

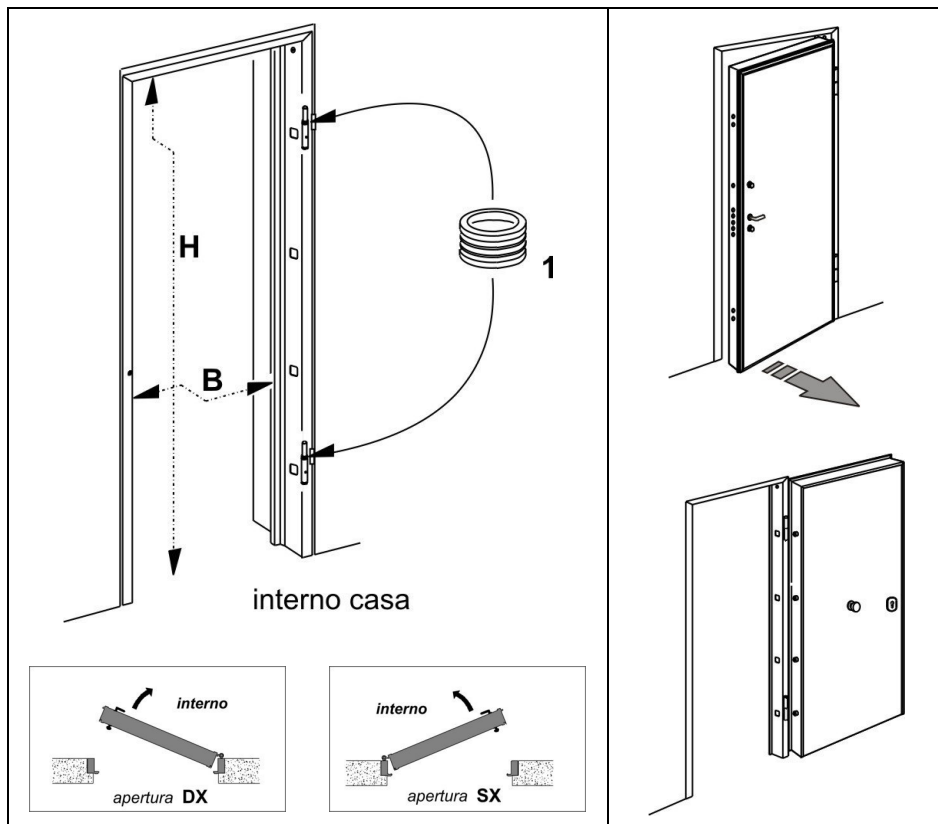


La figura sopra mostra la sezione di un controtelaio murato correttamente con i lati di accoppiamento al telaio paralleli tra loro (A).

I grani di registro (viti senza testa) M6 (B) vengono forniti già avvitati al cavallotto del telaio (n°4 per cavallotto) e sono già regolati in posizione ottimale, conseguentemente, anche le facce interne del telaio, una volta bloccato al controtelaio, saranno parallele tra loro (C).

Nel caso si dovesse intervenire per avvicinare il telaio all'anta (lato serratura) oppure portare a piombo il telaio (lato cerniere) si dovrà agire sui grani dove necessario con una chiave a brugola da mm3 a punta sferica per correggere gli eventuali disallineamenti o torsioni del telaio.

ASSEMBLAGGIO DELL'ANTA sul TELAIO

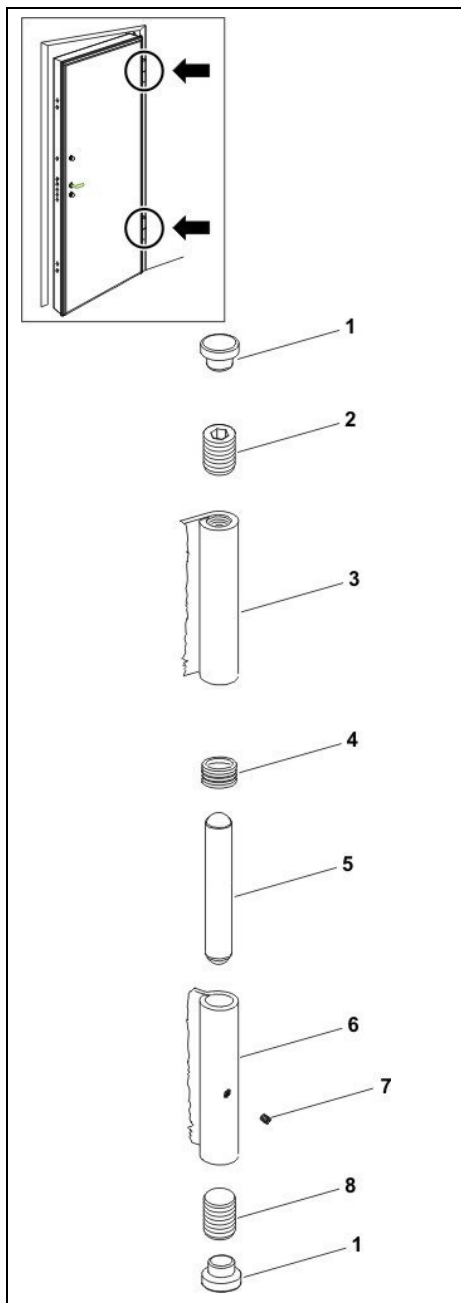


Controllare che la porta ed il telaio siano conformi per dimensioni (**H** e **B**), mano d'apertura (**DX** o **SX**) e rivestimenti a quanto ordinato. Verificare che nel perno delle cerniere sia presente il giunto in gomma nera (**1**), quindi montare l'anta della porta imboccando i perni delle cerniere.

Verificare che l'anta batta parallelamente su tutto il perimetro del telaio con una luce pari a **6mm** (una luce superiore non permette la corretta aderenza della guarnizione interna di battuta dell'anta al telaio), inoltre controllare che la luce tra anta e pavimento sia uniforme per tutta la larghezza dell'anta.

Ultimate tutte le verifiche serrare definitivamente le viti M8 di fissaggio del telaio.

REGISTRAZIONE delle cerniere



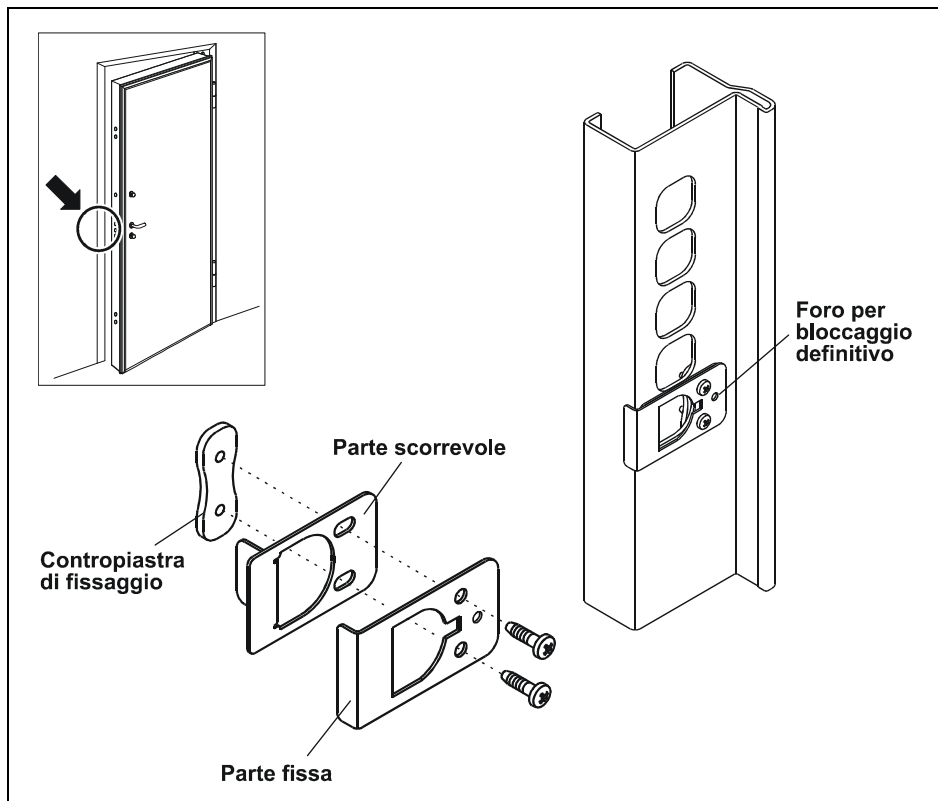
Per registrare le cerniere sulla porta si opera come segue:

- ✓ Togliere i tappi in nylon (1)
- ✓ Allentare il grano 7
- ✓ Avvitare (alzare l'anta) o svitare (abbassare l'anta) il grano 8 oppure il grano 2 (secondo necessità)
- ✓ Provare la rotazione e la battuta dell'anta.
- ✓ Se la registrazione è corretta: avvitare il grano 2 oppure il grano 8 fino ad unirli al perno 5 (il perno 5 "lavora" con le sfere posizionate alle estremità sui grani 2 e 8)
- ✓ Fare attenzione che il giunto di gomma 4 non scopra il perno 5 ne che risulti schiacciato.
- ✓ Unire il grano 7
- ✓ Inserire i tappi in nylon (1)

Nota: questa operazione va eseguita contemporaneamente sulle due cerniere (superiore e inferiore) della porta.

Questa regolazione è millimetrica ed è utile, soprattutto, per mettere perfettamente in asse lo scrocco della serratura con lo scontro sul telaio (vedi pagina seguente).

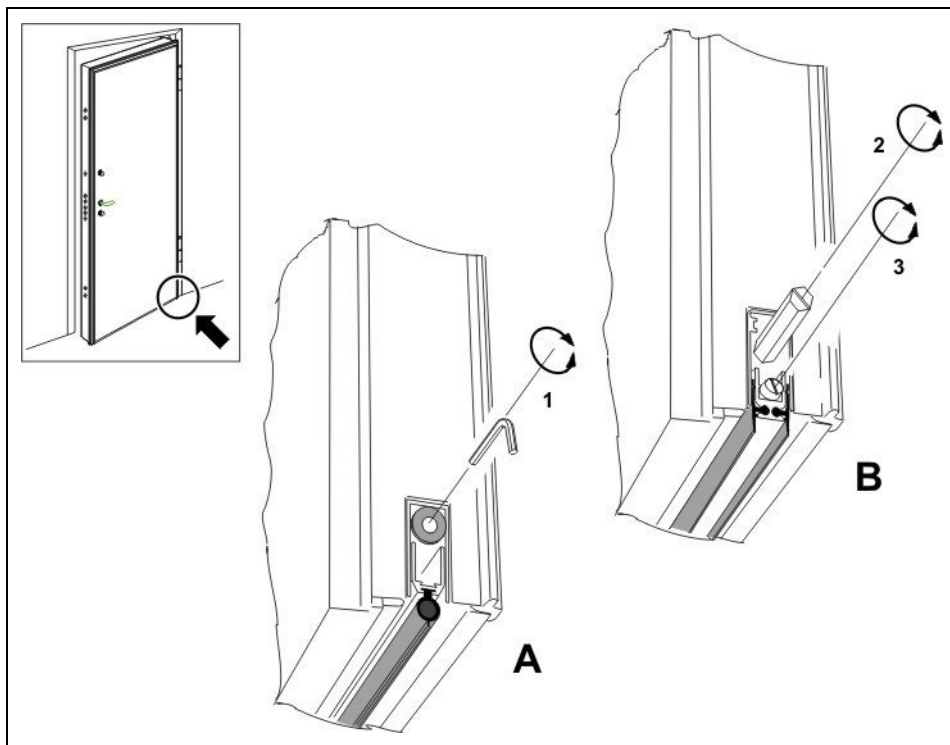
REGISTRAZIONE del riscontro inox



Per registrare lo scrocco operare come segue:

- ✓ Verificare che lo scrocco sia perfettamente allineato col riscontro inox sul telaio (in altezza). Questo permette di avere la certezza che tutti i catenacci entrino nel telaio senza frizionare. La registrazione in verticale dello scrocco - se necessaria - si ottiene agendo sulle cerniere come indicato nella pagina precedente. Registrando il riscontro inox sul telaio in senso trasversale si ha la possibilità di fare aderire l'anta al telaio per una buona tenuta all'aria.
- ✓ Allentare le due viti in figura e agire sulla parte scorrevole per regolare l'anta nella posizione ottimale.
- ✓ Serrare le viti.
- ✓ A regolazione ultimata, attraverso il foro presente sul riscontro inox, forare con punta $\varnothing 3\text{mm}$ il profilo sottostante per poi avvitare e bloccare con la vite autofilettante in dotazione.

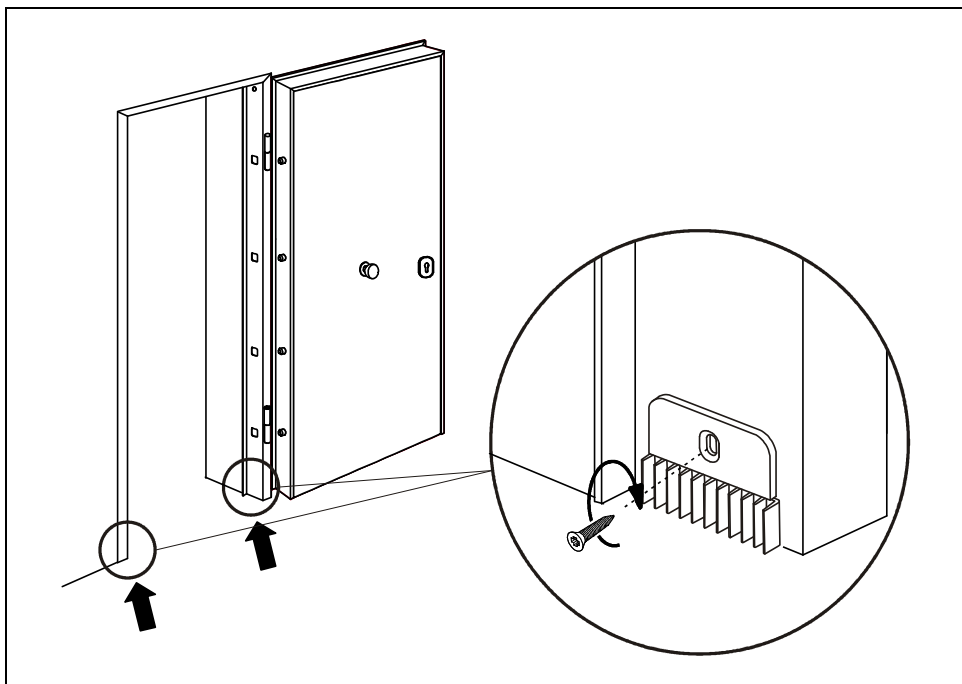
REGISTRAZIONE del tagliaspifferi



A - Tagliaspifferi di serie: se la guarnizione non aderisce al pavimento e/o soglia, con una chiave per esagono incassato da mm 3 occorre ruotare in senso antiorario di un quarto di giro la vite che si trova all'interno del pulsante di azionamento (1) provando ad aprire e chiudere la porta fino a quando la guarnizione appoggia correttamente (senza forzare troppo) sul pavimento e/o soglia. Se la guarnizione sforza sul pavimento occorre sollevarla ruotando in senso orario la vite all'interno del pulsante di azionamento. Questo tagliaspifferi ha il meccanismo di allineamento al pavimento e/o soglia automatico.

B - Tagliaspifferi in dotazione ai Kit insonorizzazione (-41 e -44 dB): se la guarnizione non aderisce al pavimento e/o soglia occorre ruotare in senso antiorario di un quarto di giro il pulsante di azionamento (2) provando ad aprire e chiudere la porta fino a quando la guarnizione appoggia correttamente (senza forzare) sul pavimento e/o soglia. Se la guarnizione sforza sul pavimento occorre sollevarla ruotando in senso orario il pulsante di azionamento (2). Con la vite 3 si regola l'allineamento della guarnizione rispetto al piano del pavimento e/o soglia.

Terminali laterali STOP-AIR

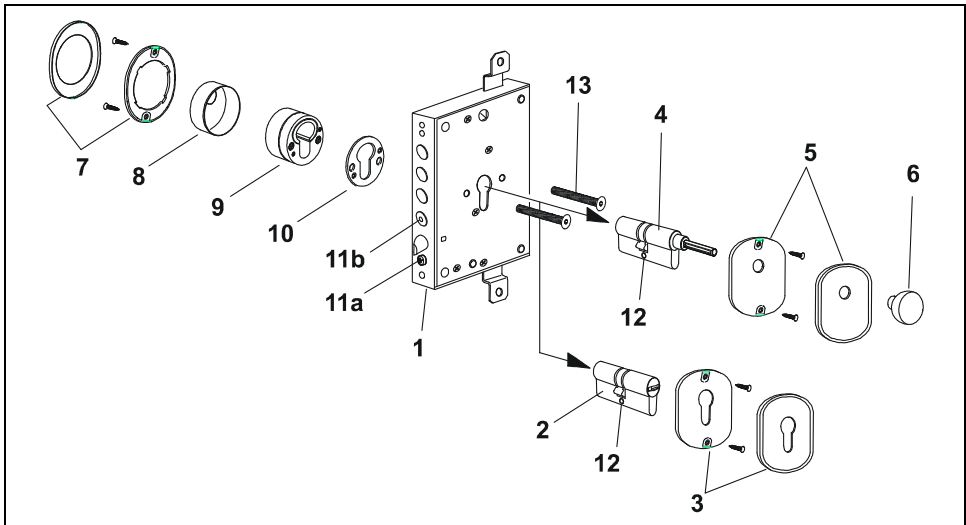


I terminali Stop-Air sono degli elementi di giunzione tra il sistema paraspiffero e la guarnizione sullo stipite della porta.

Sono studiati appositamente per una facile installazione e garantiscono vantaggiosi risultati nella tenuta all'aria e al rumore.

Fissare con le viti in dotazione i 2 terminali nella parte inferiore del telaio come mostra la figura.

Serratura per cilindro europeo - Montaggio cilindro con defender



Il disegno indica in primo piano la sequenza di fissaggio di un cilindro (chiave-chiave) alla serratura (in secondo piano la stessa sequenza è riferita ad un cilindro chiave-pomolo).

1. Serratura (fornita con la porta)
2. Cilindro (chiave-chiave)
3. Bocchetta esterna yale con base
4. Cilindro (chiave-pomolo) - codolo da tagliare a misura
5. Bocchetta per pomolo con base
6. Pomolo
7. Mostrina con base
8. Cappuccio per defender
9. Defender
10. Spessore (ove richiesto)
11. **(a)** Vite per fissare il cilindro alla serratura; **(b)** foro per movimentazione bloccetto molla di fissaggio cilindro
12. Foro per fissaggio cilindro
13. N° 2 viti per fissare il defender alla serratura

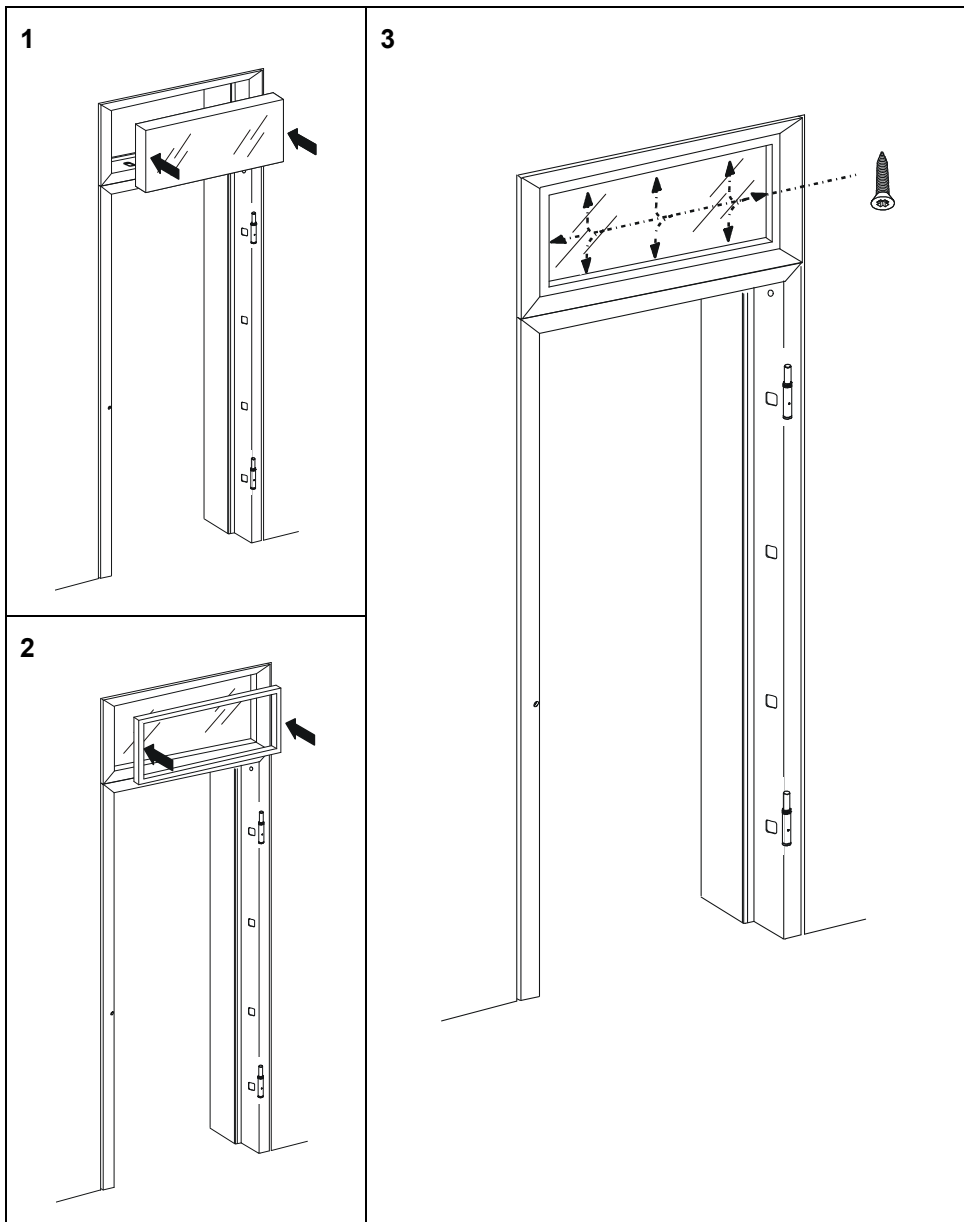
NOTA IMPORTANTE:

Per infilare il cilindro nella serratura si deve liberare il passaggio agendo sulla vite **11a** svitandola il necessario.

Per bloccare il cilindro nella serratura si deve avvitare la vite **11a** avendo cura di centrare il foro **12**.

Per bloccare il cilindro nella serratura si deve premere con un cacciavite attraverso il foro presente sul chiavistello **11b** avendo cura di centrare il foro **12**.

VETRO CON FERMAVETRO - Assemblaggio e posa



La Ditta si riserva la facoltà di apportare qualsiasi modifica tendente al miglioramento del prodotto senza l'obbligo di preavviso.



BLINDATO EFFEPI S.r.l.

Via Malpasso n.1735 B - 47842 San Giovanni in Marignano - RN

Tel. 0541.957374 - 957278 - Fax 0541.953444

e-mail: info@effepisecuritydoors.com - www.effepisecuritydoors.com

DP70120 Rev.1