

ISTRUZIONI DI POSA

Porta 2 Ante



Tutti i prodotti di **Blindato Effepi** sono ad alto contenuto tecnologico ed esprimono una efficiente sicurezza passiva. Questa caratteristica obbliga la stesura di una corretta informazione di posa. E' stato quindi redatto il fascicolo "ISTRUZIONI DI POSA" che permette al posatore di installare le porte correttamente.

Imballo - spedizione

Controtelaio: viene fornito smontato in una scatola di cartone con logo Effepi e con misure dimensionali.

Telaio: viene fornito smontato in una scatola di cartone con logo Effepi e con misure dimensionali.

Anta della porta: viene fornita imballata con cartone.

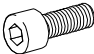

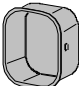

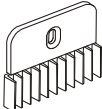


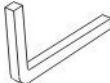
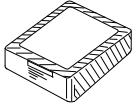
Le regole da osservare al ricevimento delle porte sono: controllo del numero dei colli e controllo dell'integrità degli imballi come segno del conseguente buono stato degli articoli in essi contenuti.

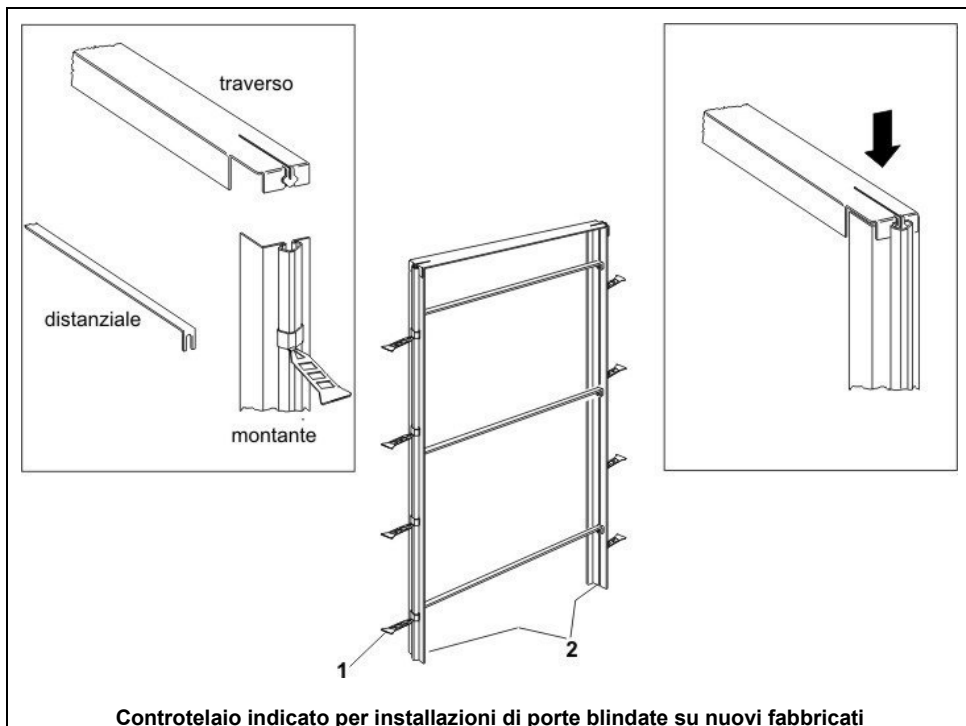
Evidenziare con note sul DDT i danni visibili (accettazione con riserva) fino a rifiutare totalmente la merce se lo stato dei colli è palesemente in cattive condizioni, etc.

Nota preliminare

Prima di effettuare qualsiasi operazione occorre verificare attentamente che la porta (o le porte) da installare sia conforme all'ordine e, conseguentemente, adattabile alla realtà della casa e/o cantiere. Occorre verificare caratteristiche quali le dimensioni, la mano di apertura, disegno e colore dei rivestimenti, gli accessori es. la ferramenta, la viteria, etc. Dopo l'esito positivo di questa verifica si può procedere con le operazioni di installazione.

Accessori in dotazione con la porta

Disegno	Descrizione
	Vite TCEI M8 brunita - testa ribassata per il fissaggio del telaio
	Rondella dentellata Ø8/22 - brunita
	Tappo di chiusura fori rostri/deviatori
	Tappo cieco di chiusura fori
	Accessorio STOP-AIR (base di fissaggio + pettine)
	Vite autofilettante TC Ø3,9x13 - taglio a croce per il fissaggio dello scontro dopo la regolazione dell'anta e dello scrocco della serratura
	Pozzetto a pavimento con foro decentrato
	Chiave quadro 8
	Scatola contenente la maniglia, le chiavi e gli accessori richiesti per la porta

CONTROTELAIO A GOLLA - Assemblaggio e posa


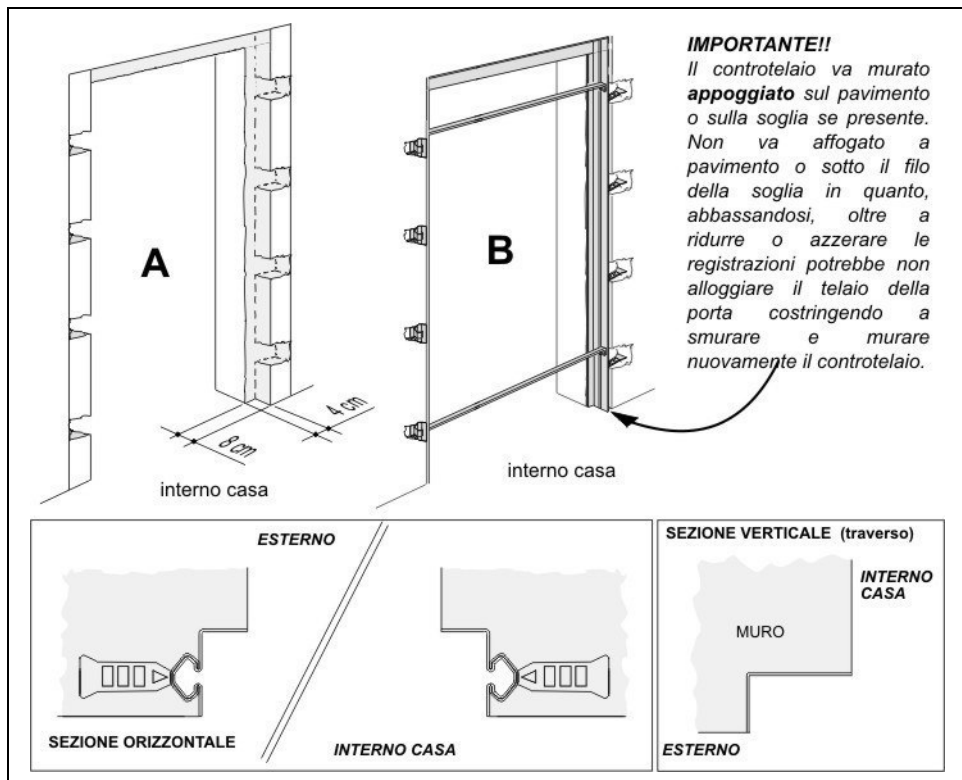
Assemblare il controtelaio a gola come indicato in figura. Il traverso va manualmente unito ad incastro con i montanti come indicato dalla freccia, quindi si collegano tra loro i montanti con i distanziali in dotazione.

Alzare le zanche scorrevoli (1) posizionandole equidistanti tra loro.

Le "gole" (2) protette da nastro adesivo (per evitare l'infiltrazione di malta cementizia) hanno al loro interno sei dadi quadri scorrevoli (con foro filettato) tenuti in posizione da una molla.

Nell'operazione di muratura del controtelaio i dadi quadri vengono usati per il fissaggio dei distanziali. I distanziali saranno eliminati prima della posa della porta.

CONTROTELAIO A GOLA - Assemblaggio e posa

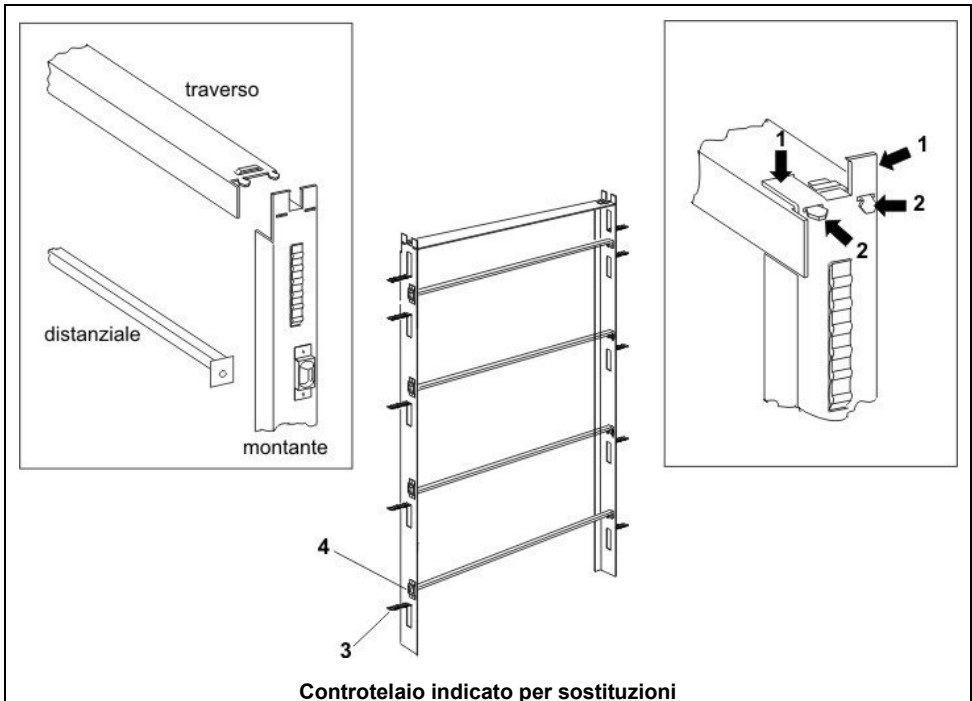


Nella figura **A** è esemplificato l'ingombro utile necessario all'installazione del controteelaio lasciando una mazzetta sui tre lati di **8 x 4 cm** circa e tenendo conto delle nicchie che dovranno alloggiare le zanche.

Il disegno **B** raffigura il controteelaio alloggiato all'interno della mazzetta.

Il controteelaio va murato a **filo intonaco** interno casa - vedi sezioni orizzontale e verticale - facendo attenzione che sia perfettamente a piombo e livella.

Un controteelaio murato non correttamente potrebbe non essere adeguato all'alloggiamento del telaio della porta e, nonostante tutte le registrazioni possibili presenti sulla porta stessa, potrebbe essere necessario smurarlo e rimurarlo nuovamente.

CONTROTELAIO A GABBIEE - Assemblaggio e posa

Controtelaio indicato per sostituzioni

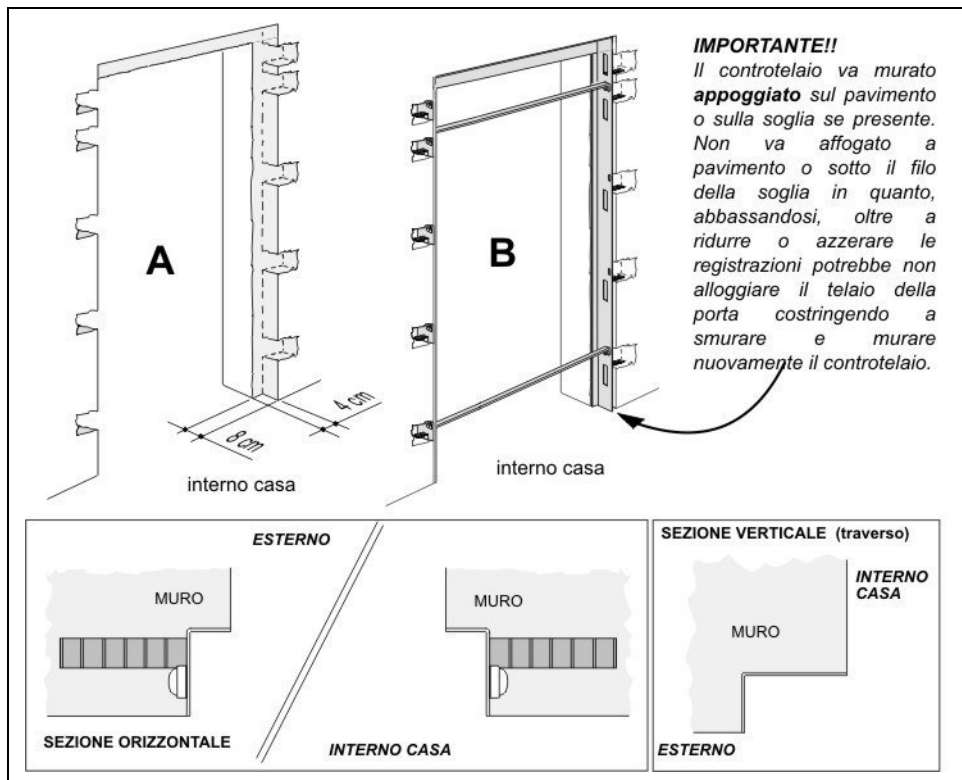
Assemblare il controtelaio a gabbiette come indicato in figura. Il traverso va manualmente unito ad incastro con i montanti e, dopo aver collegato tra loro i montanti con i distanziali in dotazione, si possono ribattere le alette di giunzione (**1** e **2**) degli angoli.

Alzare le murature (**3**) (se previste) e controllare la planarità e lo squadro del controtelaio.

Le "gabbiette" (**4**) sono i punti di fissaggio del telaio della porta al controtelaio murato. Nell'operazione di muratura del controtelaio quattro gabbiette vengono usate per il fissaggio dei distanziali. I distanziali saranno poi tolti prima della posa della porta.

Le "gabbiette" (**4**) hanno al loro interno un dado quadro con foro filettato tenuto in posizione da una molla, il dado quadro ha una corsa verticale di **15** mm che si rivelerà utile per eventuali operazioni di registrazione della porta.

CONTROTELAIO A GABBIETTE - Assemblaggio e posa



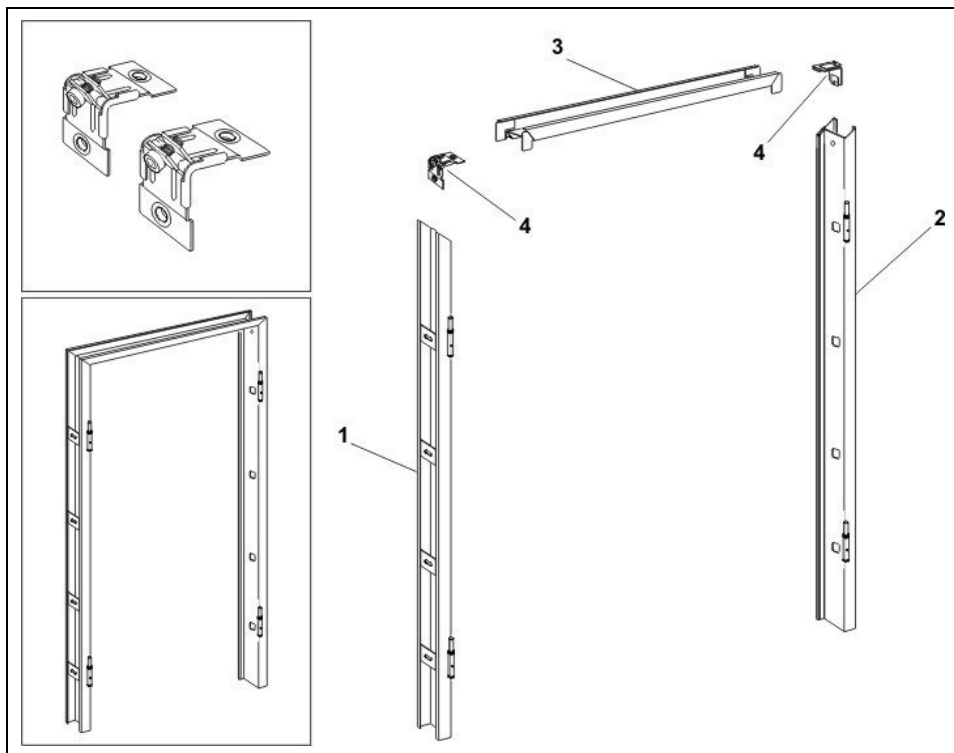
Nella figura **A** è esemplificato l'ingombro utile necessario all'installazione del controtelaio (versione con zanche a murare) lasciando una mazzetta sui tre lati di **8 x 4 cm** circa e tenendo conto delle nicchie che dovranno alloggiare le zanche (se previste) e le gabbiette.

Il disegno **B** indica il controtelaio alloggiato all'interno della mazzetta.

Il controtelaio va murato o fissato a **filo intonaco** interno casa - vedi sezioni orizzontale e verticale - facendo attenzione che sia perfettamente a filo piombo ed a livella.

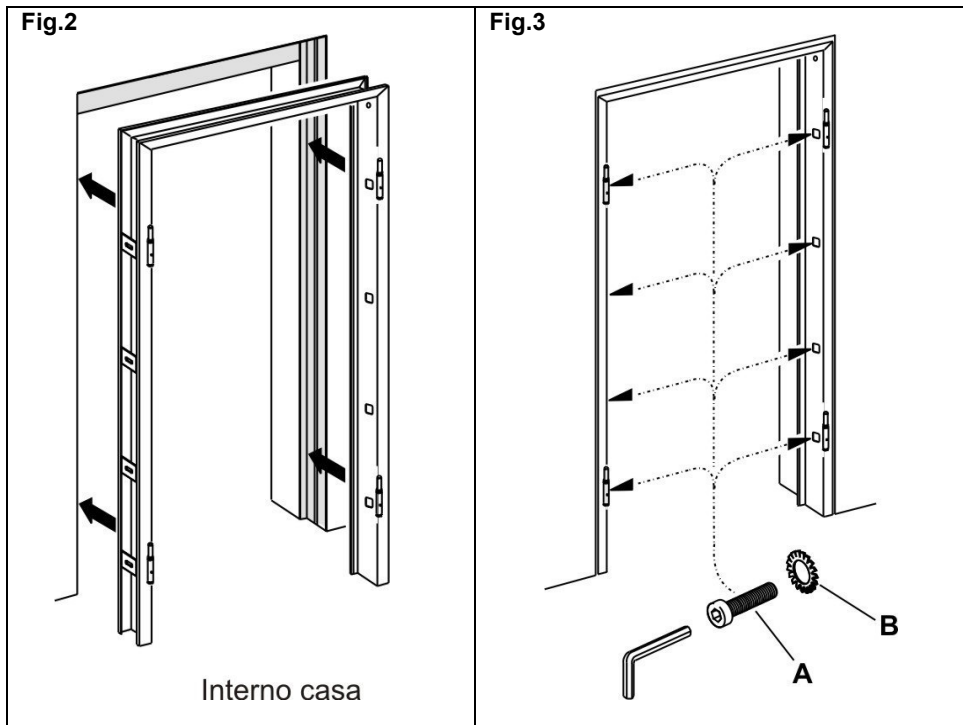
Un controtelaio murato o fissato non correttamente potrebbe non essere adeguato all'alloggiamento del telaio della porta e, nonostante tutte le registrazioni possibili presenti sulla porta stessa, potrebbe essere necessario smurarlo e rimurarlo nuovamente.

TELAIO P1 - Assemblaggio e posa



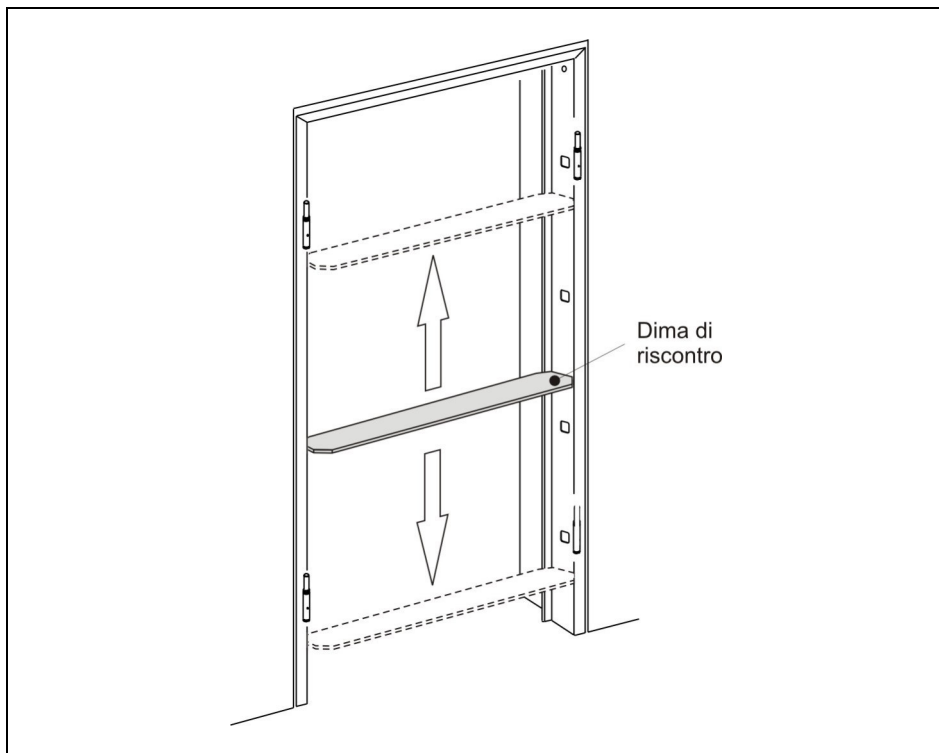
Assemblare il **telai0** come indicato in figura. Alla estremità superiore dei montanti (taglio 45°) così come alle estremità del traverso è predisposta la foratura per l'aggancio in posizione delle squadrette (4) di assemblaggio. Il traverso (3) ha saldate n. 2 squadrette in lamiera per ognuna delle estremità, questi angolari servono da guida e da rinforzo quando viene accoppiato ai montanti (1 e 2). Le squadrette con tiraggio a vite (4) bloccano il traverso ai rispettivi montanti.

TELAIO P1 - Assemblaggio e posa



- ✓ Allargare il telaio nella sede del controtelaio (Fig. 2).
- ✓ Con le viti M8 in dotazione (A) unire (non bloccare) il telaio al controtelaio senza dimenticare di imboccare la rondella zigrinata (B) in ogni vite (Fig. 3). Il telaio deve essere libero di muoversi in orizzontale e in verticale.

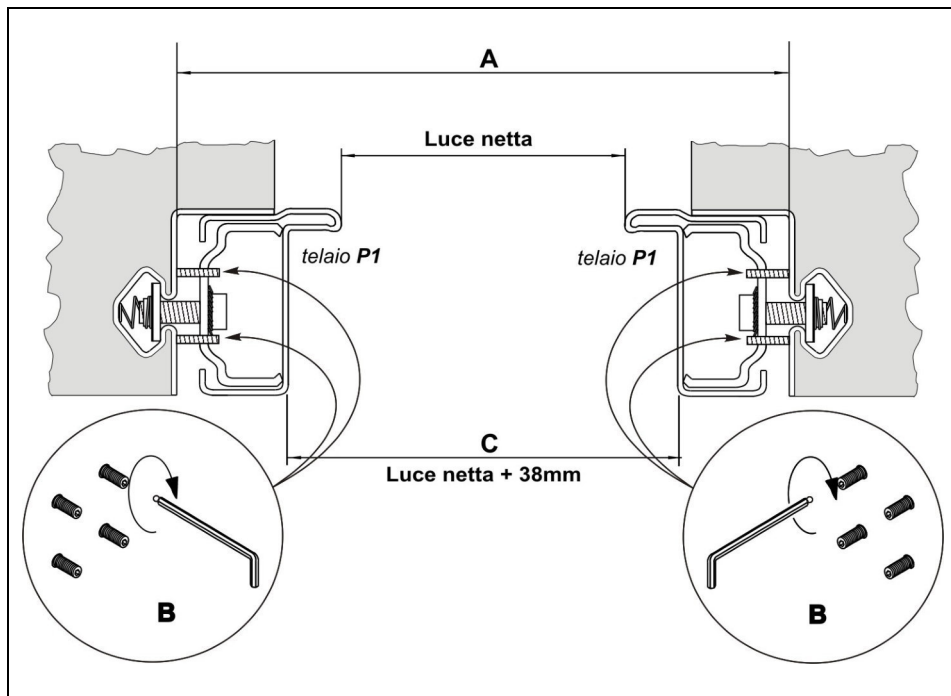
Dima distanziale di riscontro



All'interno della scatola che contiene il telaio troverete una **Dima** di riscontro in legno (vedi figura) da utilizzare per verificare con maggiore rapidità e precisione il corretto parallelismo fra i montanti del **telaio**.

Questo controllo dovrà essere fatto prima di serrare definitivamente le viti di fissaggio M8. Inserire la Dima e farla scorrere in verticale tenendola in piano col pavimento poi controllare in 2 o 3 punti la misura della luce netta per verificare che non ci siano divergenze/convergenze del telaio.

Funzione dei Grani di registro tra Telaio e Controtelaio

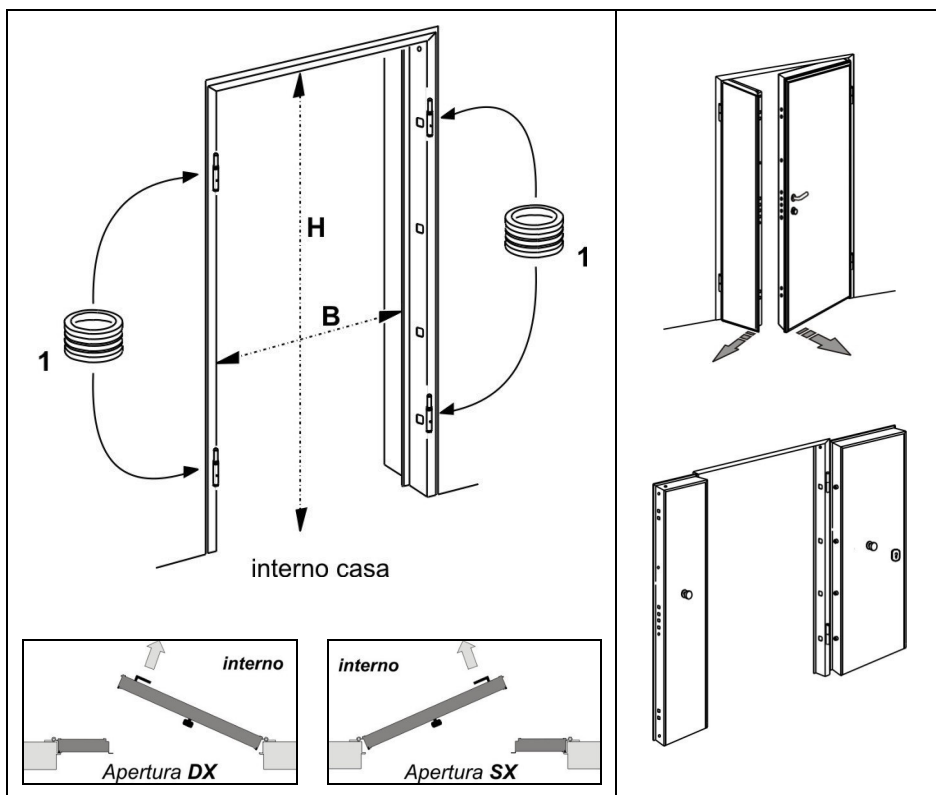


La figura sopra mostra la sezione di un controtelaio murato correttamente con i lati di accoppiamento al telaio paralleli tra loro (A).

I grani di registro (viti senza testa) M6 (B) vengono forniti già avvitati al cavallotto del telaio (n°4 per cavallotto) e sono già regolati in posizione ottimale, conseguentemente, anche le facce interne del telaio, una volta bloccato al controtelaio, saranno parallele tra loro (C).

Nel caso si dovesse intervenire per avvicinare il telaio all'anta (lato serratura) oppure portare a piombo il telaio (lato cerniere) si dovrà agire sui grani dove necessario con una chiave a brugola da mm3 a punta sferica per correggere gli eventuali disallineamenti o torsioni del telaio.

ASSEMBLAGGIO DELL'ANTA sul TELAIO

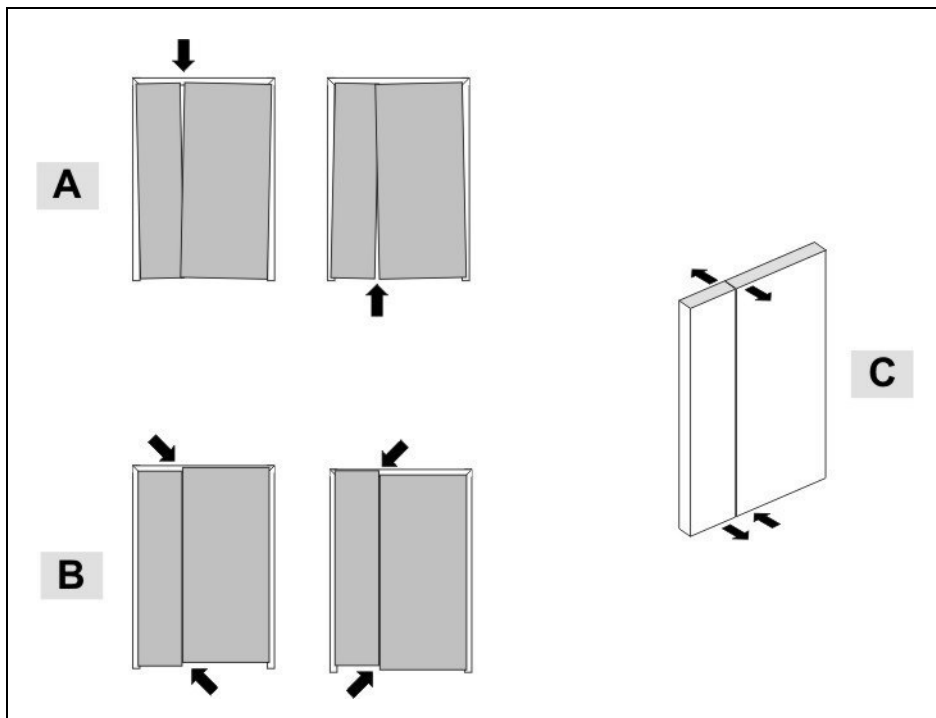


Controllare che la porta ed il telaio siano conformi per dimensioni (**H** e **B**), mano d'apertura (**DX** o **SX**) e rivestimenti a quanto ordinato. Verificare che nel perno delle cerniere sia presente il giunto in gomma nera (**1**), quindi montare l'anta imboccando i perni delle cerniere.

Verificare che l'anta batta parallelamente su tutto il perimetro del telaio con una luce pari a **6mm** (una luce superiore non permette la corretta aderenza della guarnizione interna di battuta dell'anta al telaio), inoltre controllare che la luce tra anta e pavimento sia uniforme per tutta la larghezza dell'anta.

Ultimate tutte le verifiche serrare definitivamente le viti M8 di fissaggio del telaio.

REGISTRAZIONI con le ante montate



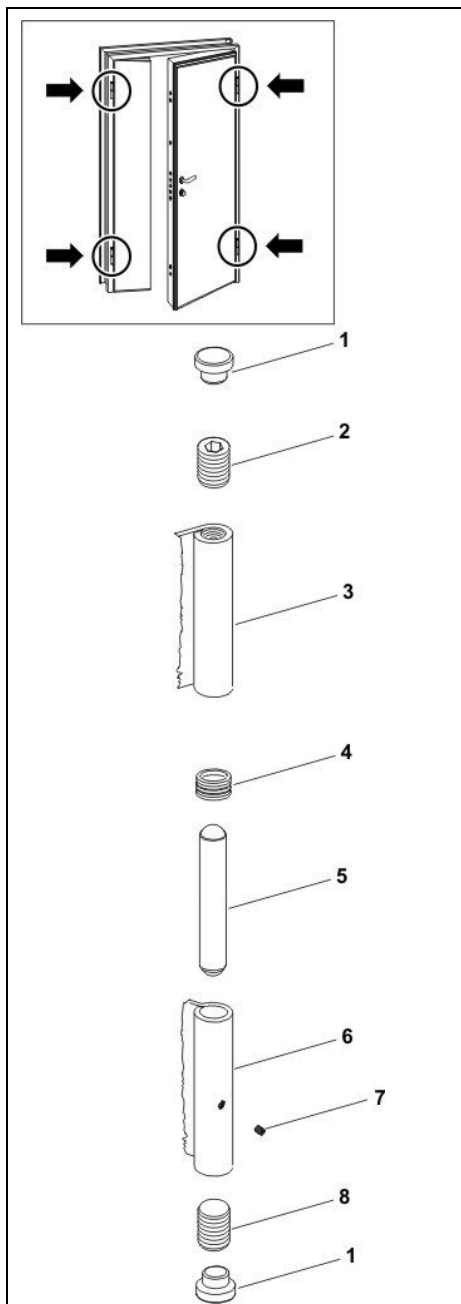
A - Le ante della porta evidenziano problemi di parallelismo tra loro in alto e/o in basso, lasciando troppa luce da una parte e andando a toccare dall'altra: in questo caso, come abbiamo già visto, occorre agire sui grani compensatori tra anta e telaio.

B - Le ante sono "sfasate" tra loro in verticale: in questo caso occorre "agire" sul grano della cerniera superiore (2) o inferiore (8) fino ad ottenere l'allineamento in verticale delle ante.

C - Le ante non sono allineate tra loro, in basso e/o in alto: in questo caso si procede ad una messa a piombo del telaio (corsa di 15 mm circa) come indicato in precedenza.

- Inconvenienti che necessitano di una corsa di registrazione superiore a quella disponibile con **le ante della porta montate** si dovrebbero notare alla posa del telaio nel contro telaio ed è in quel momento che vanno sistemati come già descritto nei capitoli precedenti.

REGISTRAZIONE delle cerniere



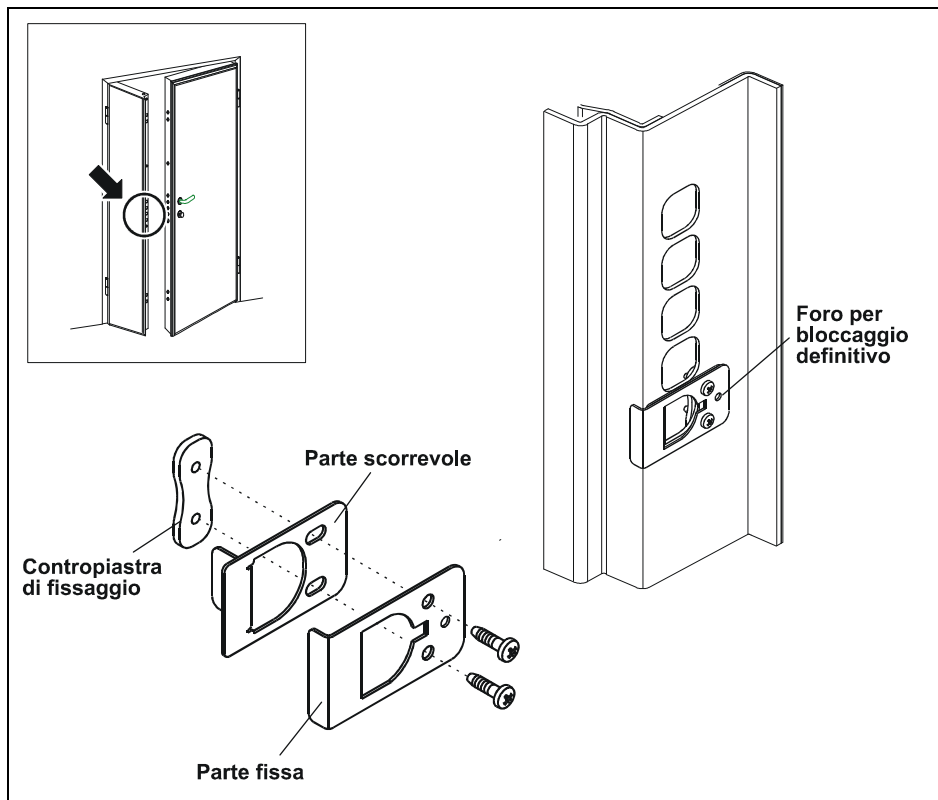
Per registrare le cerniere sulla porta si opera come segue:

- ✓ Togliere i tappi in nylon (1)
- ✓ Allentare il grano 7
- ✓ Avvitare (alzare l'anta) o svitare (abbassare l'anta) il grano 8 oppure il grano 2 (secondo necessità)
- ✓ Provare la rotazione e la battuta dell'anta.
- ✓ Se la registrazione è corretta: avvitare il grano 2 oppure il grano 8 fino ad unirli al perno 5 (il perno 5 "lavora" con le sfere posizionate alle estremità sui grani 2 e 8)
- ✓ Fare attenzione che il giunto di gomma 4 non scopra il perno 5 ne che risulti schiacciato.
- ✓ Unire il grano 7
- ✓ Inserire i tappi in nylon (1)

Nota: questa operazione va eseguita contemporaneamente sulle due cerniere (superiore e inferiore) della porta.

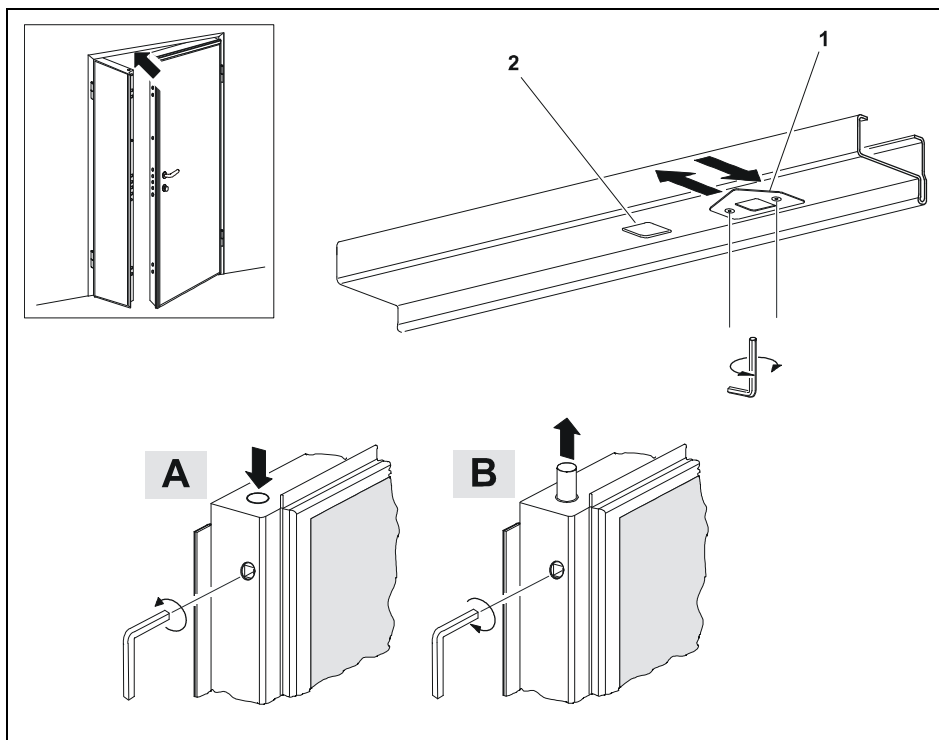
Questa regolazione è millimetrica ed è utile, soprattutto, per mettere perfettamente in asse lo scrocco della serratura con lo scontro sul telaio (vedi pagina seguente).

REGISTRAZIONE del riscontro inox



Per registrare lo scrocco operare come segue:

- ✓ Verificare che lo scrocco sia perfettamente allineato col riscontro inox sul telaio (in altezza). Questo permette di avere la certezza che tutti i catenacci entrino nel telaio senza frizionare. La registrazione in verticale dello scrocco - se necessaria - si ottiene agendo sulle cerniere come indicato nella pagina precedente. Registrando il riscontro inox sul telaio in senso trasversale si ha la possibilità di fare aderire l'anta al telaio per una buona tenuta all'aria.
- ✓ Allentare le due viti in figura e agire sulla parte scorrevole per regolare l'anta nella posizione ottimale.
- ✓ Serrare le viti.
- ✓ A regolazione ultimata, attraverso il foro presente sul riscontro inox, forare con punta $\varnothing 3\text{mm}$ il profilo sottostante per poi avvitare e bloccare con la vite autofilettante in dotazione.

REGISTRAZIONE dello scontro del catenaccio superiore - anta semifissa


A completamento della registrazione trasversale dell'antina semifissa occorre controllare la funzionalità dello scontro superiore (traverso del telaio).

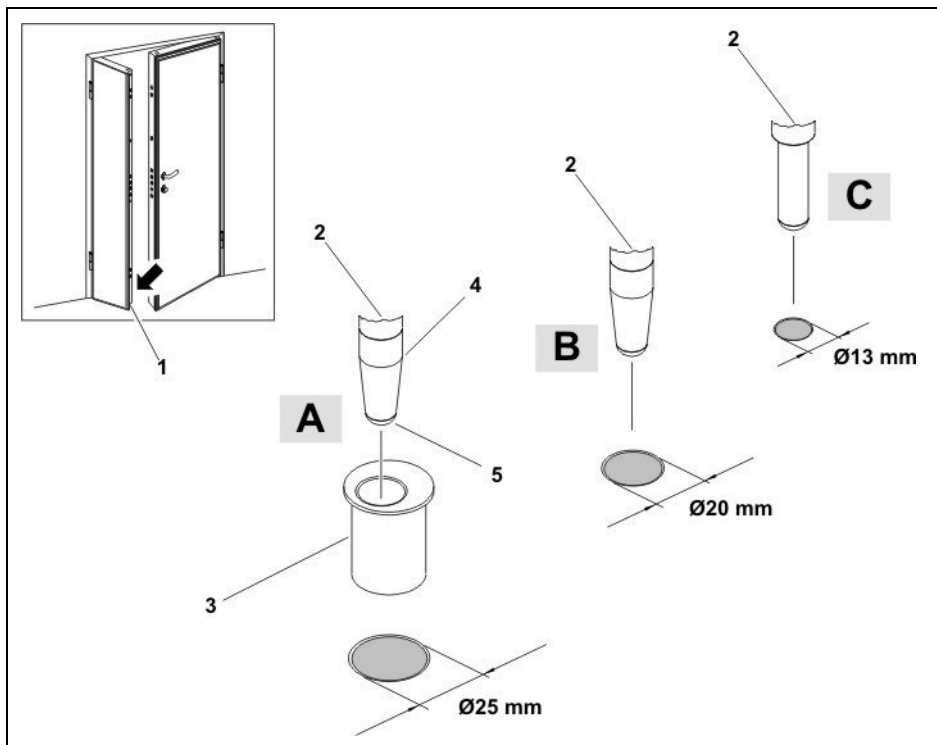
Nel riquadro a **SX** in alto è indicata la posizione dello scontro sul traverso del telaio: **1** - scontro, **2** - foro per catenaccio superiore dell'anta apribile.

Ruotando la chiave quadro 8 in dotazione, come indicato, si fa rientrare il catenaccio (**A**) oppure si fa uscire (**B**): il senso di rotazione della chiave cambia a seconda della mano di apertura dell'antina semifissa.

Se necessario: allentando le viti lo scontro **1** si muove trasversalmente. Registrando lo scontro sul telaio in senso trasversale si ha possibilità di allineare le ante tra loro per una buona tenuta all'aria.

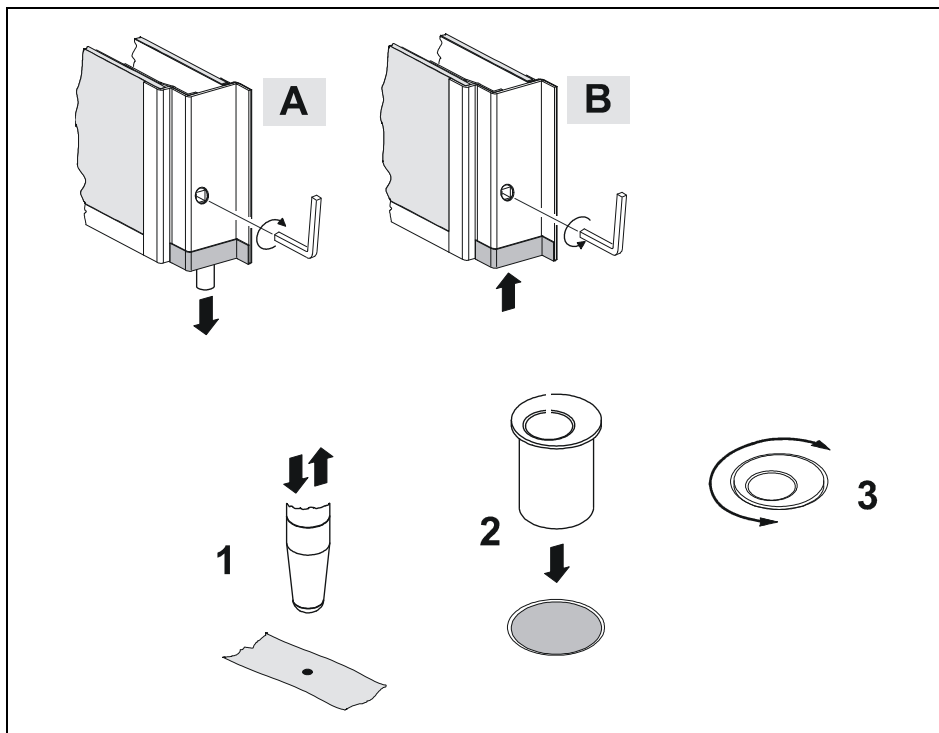
Ad operazione ultimata bloccare le viti di tenuta dello scontro **1**.

ANTA SEMIFISSA: Foratura a pavimento per pozzetto



Il pozzetto a pavimento ha la duplice funzione di accogliere il catenaccio inferiore dell'anta semifissa e di poterne registrare trasversalmente la chiusura. Il catenaccio inferiore si trova in basso sull'anta semifissa (1). Il catenaccio inferiore è composto dal perno 2 con assemblata una camicia conica girevole antiseга (4) tenuta in posizione da una vite button (5).

Per la conformazione del pavimento: con o senza soglia, con o senza battuta (la battuta con larghezza e altezza diverse tra i vari casi), realizzato con materiali differenti, etc. può non essere possibile forare $\text{Ø}25 \text{ mm}$ per l'alloggiamento del pozzetto (3) soluzione A. La soluzione B prevede la eliminazione del pozzetto (3) riducendo il foro a $\text{Ø}20 \text{ mm}$ e inserendo il catenaccio ($\text{Ø} 18 \text{ mm}$) direttamente nel foro. Per particolari situazioni si può ancora ridurre il foro a $\text{Ø}13 \text{ mm}$ eliminando la camicia conica girevole (4), in questo caso occorre smontare l'anta semifissa, svitare la vite button (5) sfilare la camicia (4) e riavvitare la vite button (5) in posizione. Quindi rimontare l'anta semifissa e procedere con la foratura (vedi pag. seguente).

ANTA SEMIFISSA: Foratura a pavimento per pozzetto


Ruotando la chiave quadro 8 in dotazione, come indicato, si fa uscire il catenaccio (A) oppure si fa rientrare (B): il senso di rotazione della chiave cambia a seconda della mano di apertura dell'anta semifissa.

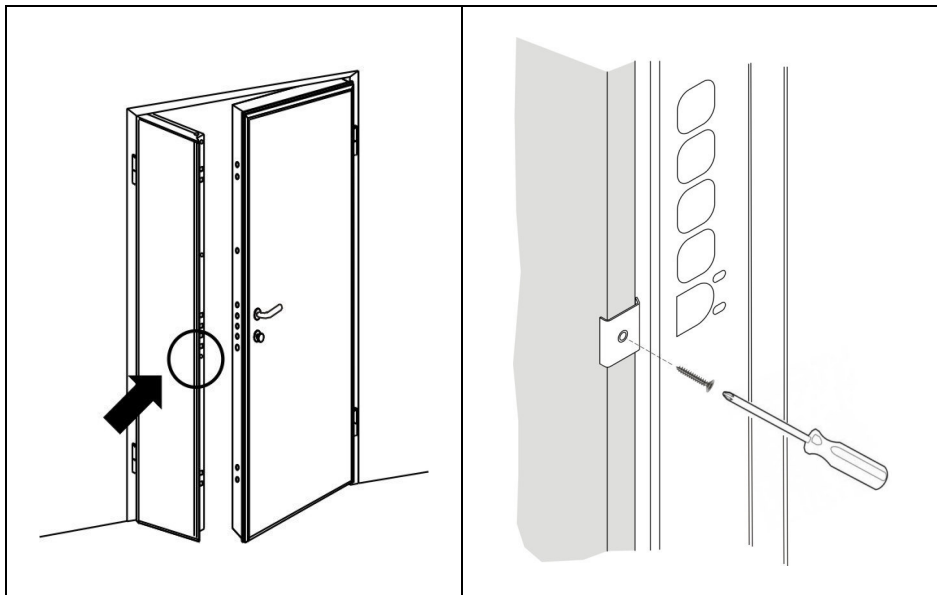
Con un "marcatore" tipo nastro di carta posato a terra segnare il punto di foratura (1).

Forare $\varnothing 25$ mm e inserire il pozzetto (2). La rotazione del pozzetto (3) con foro eccentrico permette la registrazione in senso trasversale della porta.

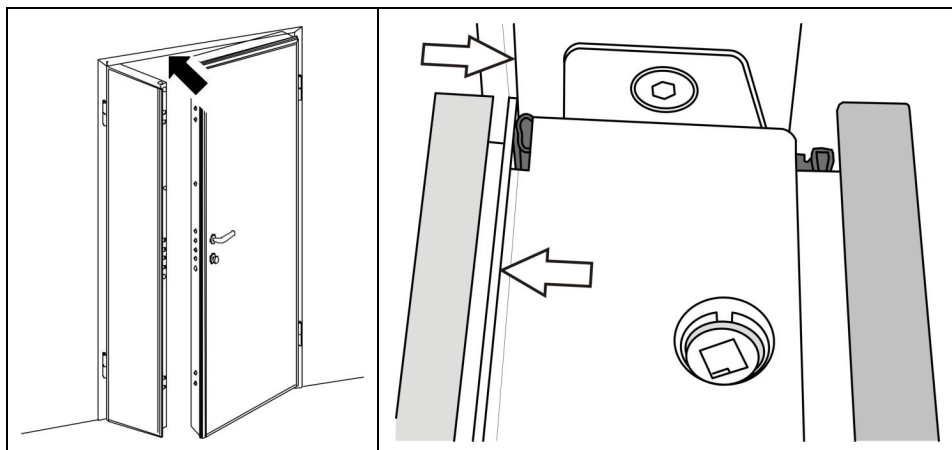
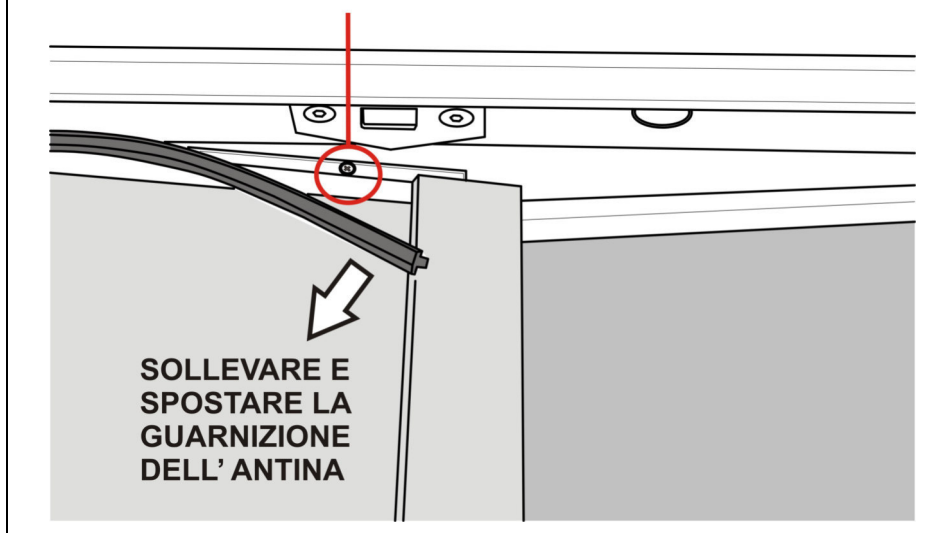
Il pozzetto, trovata la posizione ottimale, va fissato con resine o similari.

Negli altri casi descritti nella pagina precedente (forature con diametri inferiori figura B e C) occorre tenere presente (e fare attenzione!!) che non c'è registrazione trasversale.

**MONTAGGIO del piastrino di scivolamento scrocco
per rivestimenti avvolgenti**

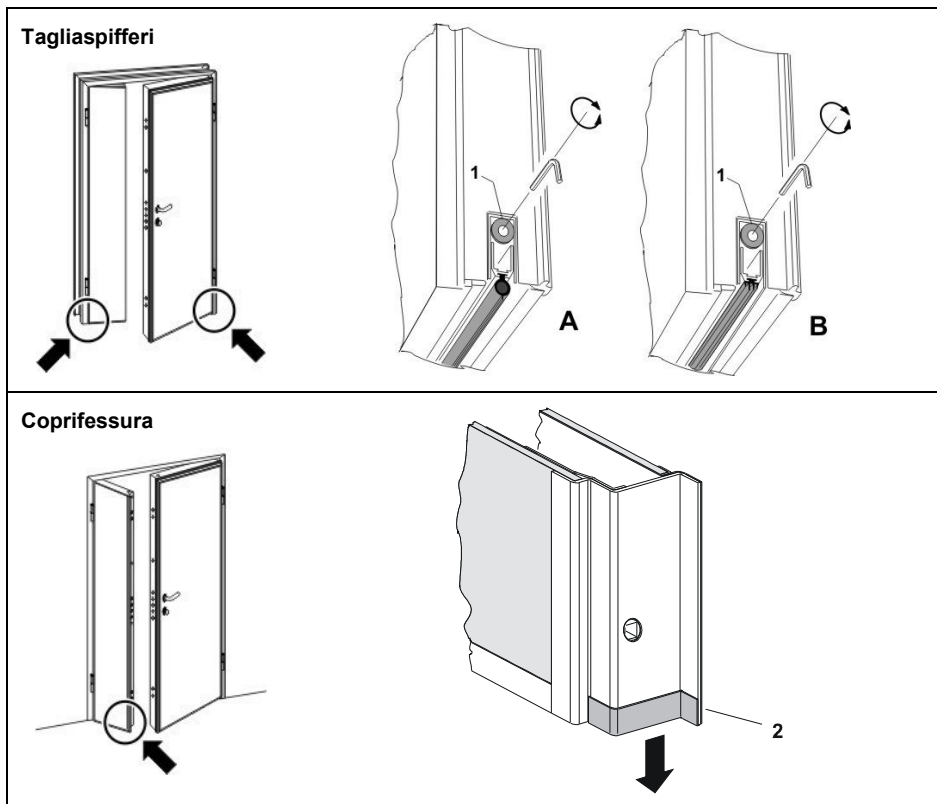


Posizionare il piastrino di scivolamento scrocco alla stessa altezza dello scontro dell'antina e fissarlo al pannello di rivestimento con la vite in dotazione come mostrato in figura.

ALLINEAMENTO ante con vite di registro**VITE DI REGISTRO**

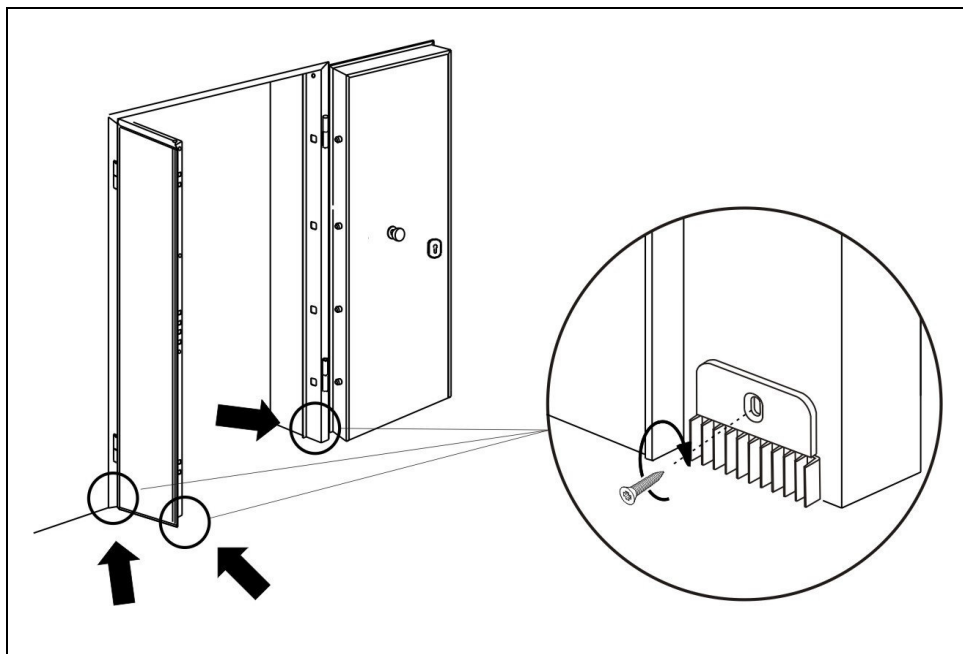
La vite di registro è posta dietro la guarnizione superiore dell'antina.
Agire su di essa avvitandola o svitandola per allineare in modo corretto la
battuta dell'anta semifissa con la battuta superiore del telaio come mostrato in
figura.

REGISTRAZIONE del tagliaspifferi e del coprifessura



Tagliaspifferi di serie: Ruotare con una chiave per esagono incassato da 3mm per regolare la discesa della guarnizione sul pavimento e/o soglia. Il tagliaspifferi ha il meccanismo di allineamento al pavimento e/o soglia automatico.

Coprifessura: Registrata la porta e provata la funzionalità si può abbassare il copri fessura (2) già montato sull'anta semifissa (vedi figura). Il coprifessura si può abbassare fino a sfiorare il pavimento chiudendo, in questo modo quella porzione di spazio dove il tagliaspifferi non riesce fisicamente a lavorare.

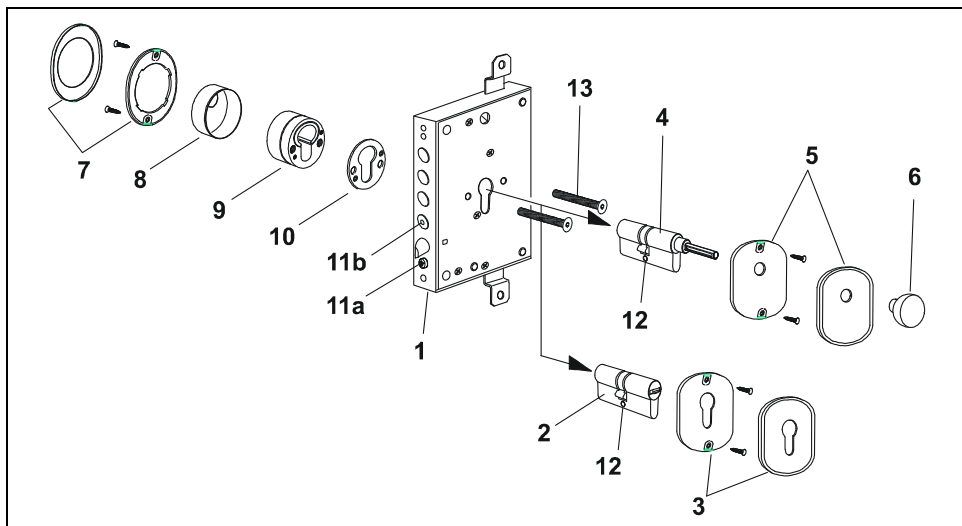
Terminali laterali STOP-AIR

I terminali Stop-Air sono degli elementi di giunzione tra il sistema paraspiffero e la guarnizione sullo stipite della porta.

Sono studiati appositamente per una facile installazione e garantiscono vantaggiosi risultati nella tenuta all'aria e al rumore.

Fissare con le viti in dotazione i 3 terminali e precisamente n° 2 nella parte inferiore del telaio e n° 1 nella parte inferiore dell'anta semifissa come mostra la figura.

Serratura per cilindro europeo - Montaggio cilindro con defender



Il disegno indica in primo piano la sequenza di fissaggio di un cilindro (chiave-chiave) alla serratura (in secondo piano la stessa sequenza è riferita ad un cilindro chiave-pomolo).

1. Serratura (fornita con la porta)
2. Cilindro (chiave-chiave)
3. Bocchetta esterna yale con base
4. Cilindro (chiave-pomolo) - codolo da tagliare a misura
5. Bocchetta per pomolo con base
6. Pomolo
7. Mostrina con base
8. Cappuccio per defender
9. Defender
10. Spessore (ove richiesto)
11. (a) Vite per fissare il cilindro alla serratura; (b) foro per movimentazione blocchetto molla di fissaggio cilindro
12. Foro per fissaggio cilindro
13. N° 2 viti per fissare il defender alla serratura

NOTA IMPORTANTE:

Per infilare il cilindro nella serratura si deve liberare il passaggio agendo sulla vite **11a** svitandola il necessario.

Per bloccare il cilindro nella serratura si deve avvitare la vite **11a** avendo cura di centrare il foro **12**.

Per bloccare il cilindro nella serratura si deve premere con un cacciavite attraverso il foro presente sul chiavistello **11b** avendo cura di centrare il foro **12**.

La Ditta si riserva la facoltà di apportare qualsiasi modifica tendente al miglioramento del prodotto senza l'obbligo di preavviso.



BLINDATO EFFEPI S.r.l.

Via Malpasso n.1735 B - 47842 San Giovanni in Marignano - RN

Tel. 0541.957374 - 957278 - Fax 0541.953444

e-mail: info@effepisecuritydoors.com - www.effepisecuritydoors.com

DP70094 Rev.7