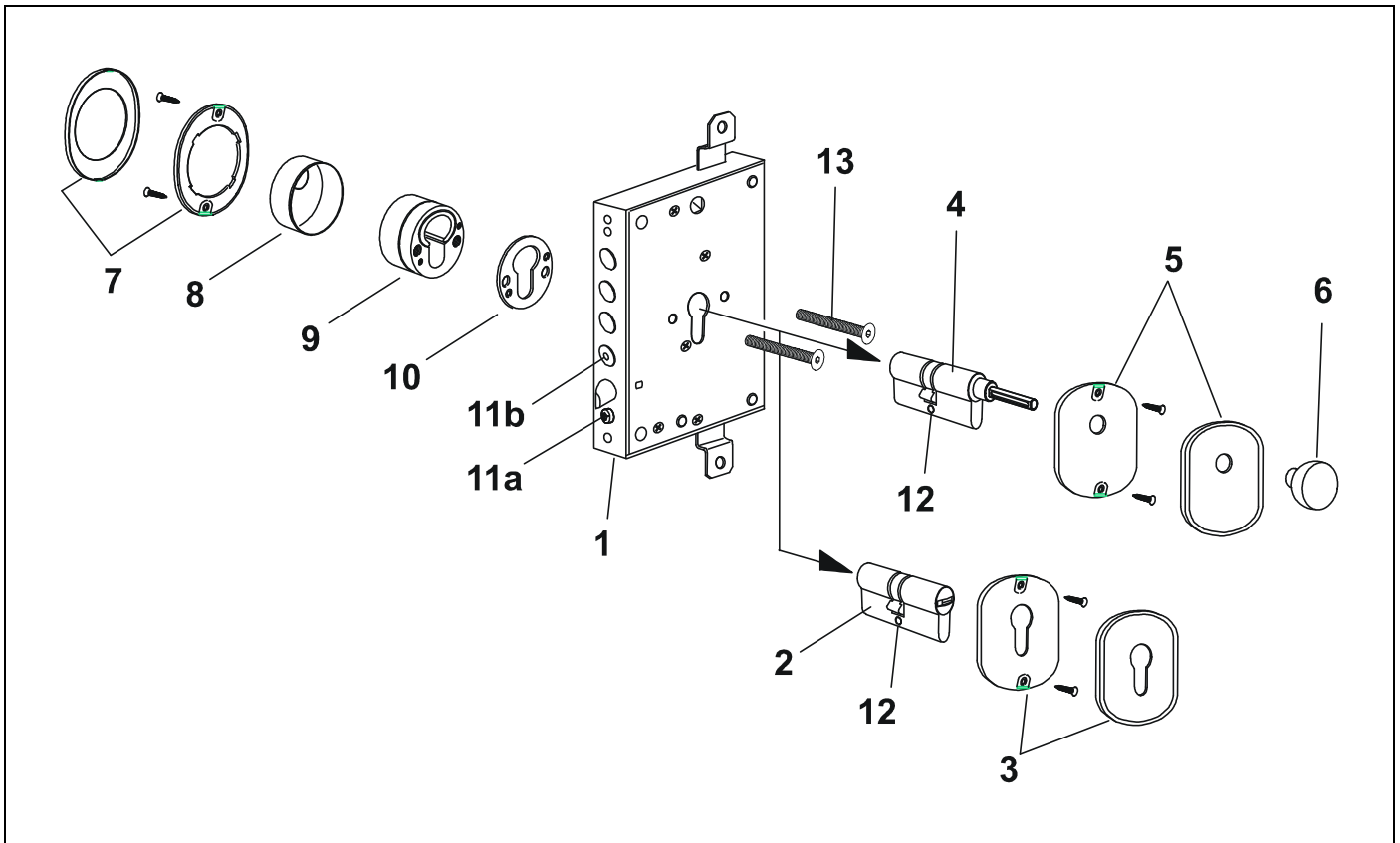


# SEQUENZA DI MONTAGGIO DEL CILINDRO CON DEFENDER

## Serratura per cilindro europeo - Montaggio cilindro con defender



Il disegno indica in primo piano la sequenza di fissaggio di un cilindro (chiave-chiave) alla serratura (in secondo piano la stessa sequenza è riferita ad un cilindro chiave-pomolo).

1. Serratura (fornita con la porta)
2. Cilindro (chiave-chiave)
3. Bocchetta esterna yale con base
4. Cilindro (chiave-pomolo) - codolo da tagliare a misura
5. Bocchetta per pomolo con base
6. Pomolo
7. Mostrina con base
8. Cappuccio per defender
9. Defender
10. Spessore (ove richiesto)
11. (a) Vite per fissare il cilindro alla serratura; (b) foro per movimentazione blocchetto molla di fissaggio cilindro
12. Foro per fissaggio cilindro
13. N° 2 viti per fissare il defender alla serratura

### NOTA IMPORTANTE:

Per infilare il cilindro nella serratura si deve liberare il passaggio agendo sulla vite **11a** svitandola il necessario.

Per bloccare il cilindro nella serratura si deve avvitare la vite **11a** avendo cura di centrare il foro **12**.

Per bloccare il cilindro nella serratura si deve premere con un cacciavite attraverso il foro presente sul chiavistello **11b** avendo cura di centrare il foro **12**.