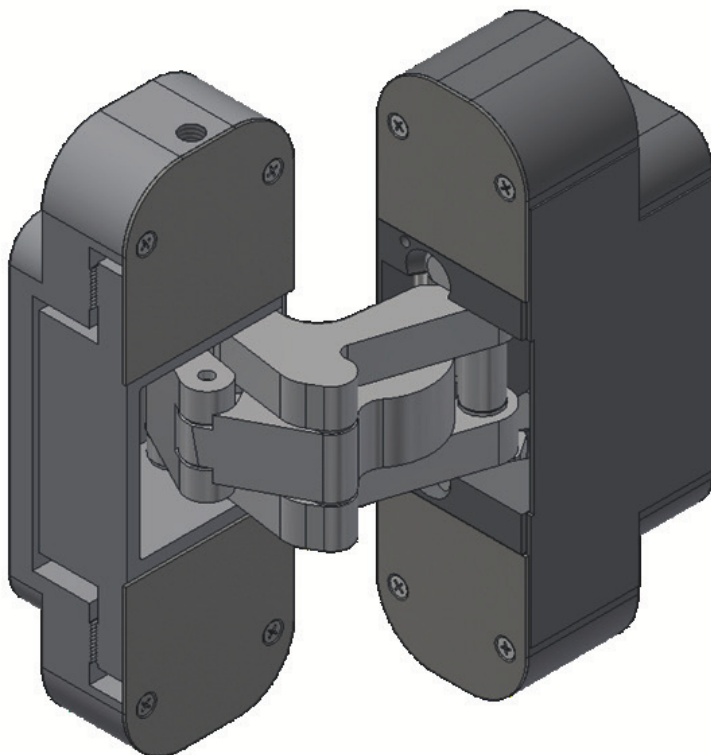
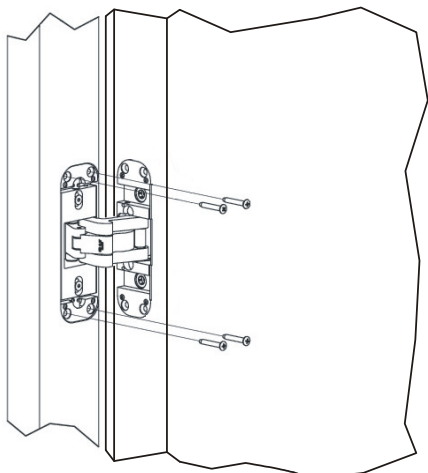


ISTRUZIONI DI MONTAGGIO

Cerniere GHOSTY



MONTAGGIO CERNIERA SU TELAIO

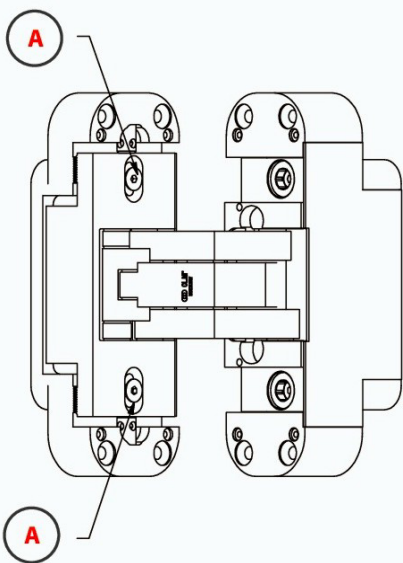


Le cerniere vengono fornite già assemblate sull'anta.

Accostare l'anta al telaio e sollevarla con l'aiuto di un cuscinetto pneumatico. Quindi inserire le cerniere nelle apposite sedi.

Fissare le cerniere sul telaio con le 4 viti M5 in dotazione.

REGOLAZIONI DI POSIZIONE

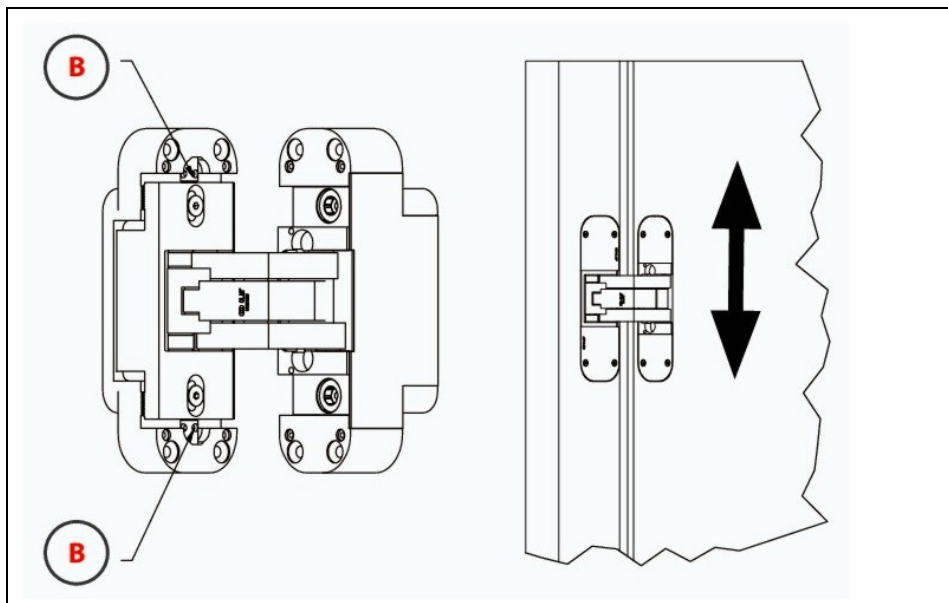


Allentare un giro e mezzo con chiave a brugola da 3mm le due viti di bloccaggio **A**

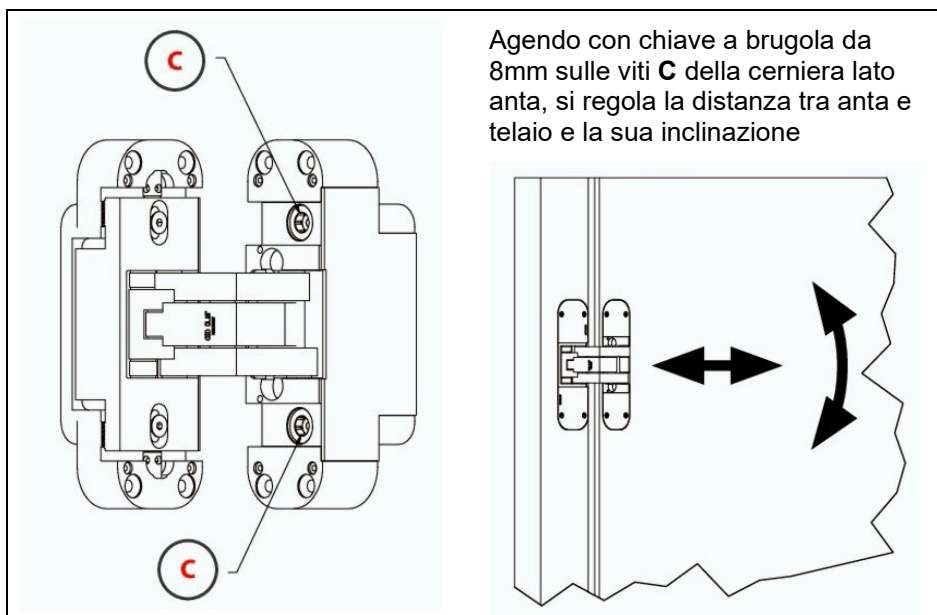
Regolazione altezza anta:
+/- 4,5 mm

Regolazione laterale:
+/- 1,5 mm

REGOLAZIONI DI POSIZIONE



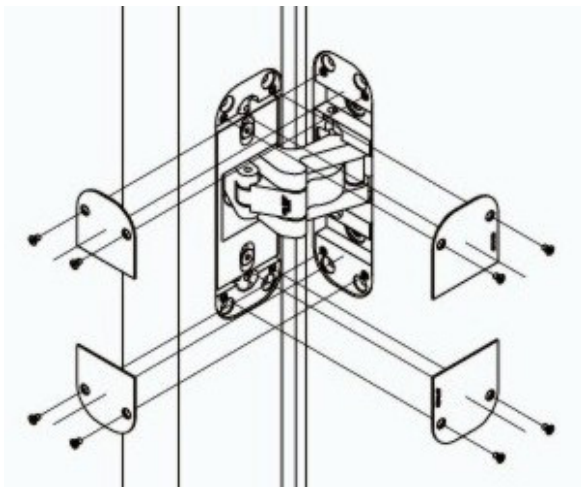
Inserendo una chiave brugola da 3mm nei fori dei grani **B** regolare l'altezza dell'anta (step di 1,5mm). Stringere leggermente le due viti allentate nel punto **A**



Agendo con chiave a brugola da 8mm sulle viti **C** della cerniera lato anta, si regola la distanza tra anta e telaio e la sua inclinazione

FINITURA

Montare le cover



La Ditta si riserva la facoltà di apportare qualsiasi modifica tendente al miglioramento del prodotto senza l'obbligo di preavviso.



BLINDATO EFFEPI S.r.l.

Via Malpasso n.1735 B - 47842 San Giovanni in Marignano - RN
Tel. 0541.957374 - 957278 - Fax 0541.953444
e-mail: info@effepisecuritydoors.com - www.effepisecuritydoors.com