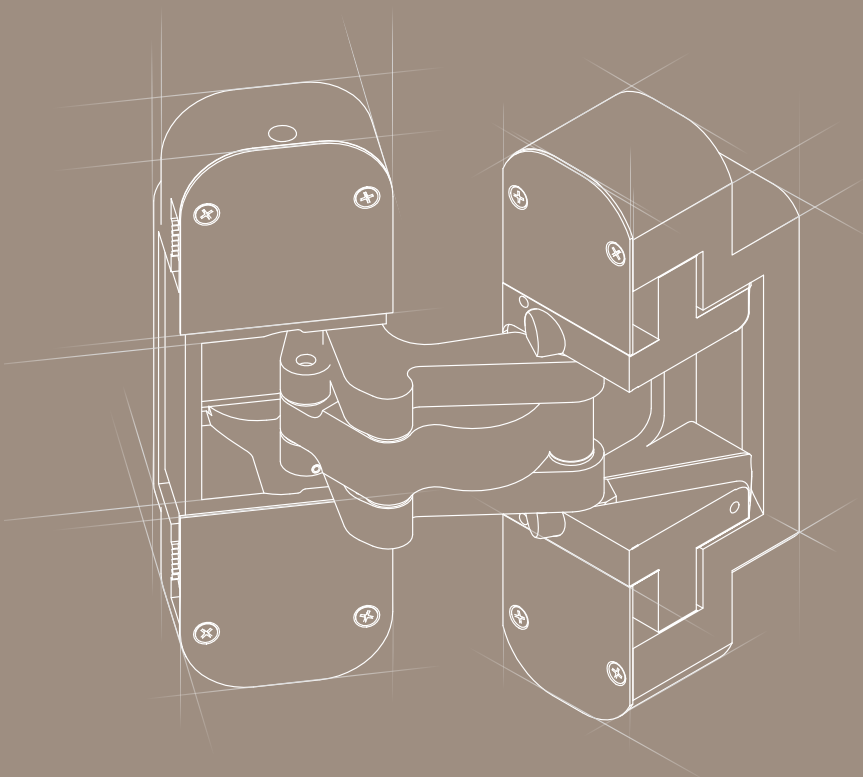


# HIDE SYSTEM KIT



## COLORI CERNIERA HINGE COLORS



Nero  
*Black*  
Ral 9005

## COLORI TELAIO DI SERIE STANDARD FRAME COLORS



Marrone  
*Brown*  
Ral 8017

## COLORI TELAIO A RICHIESTA FRAME COLORS ON REQUEST



Nero  
*Black*  
Ral 9005



Alluminio  
*Aluminium*  
Ral 9007



Bianco  
*White*  
Ral 9010



Bianco ghiaccio  
*Ice white*  
Ral 9016

## CARATTERISTICHE TECNICHE

Le nuove cerniere multi-asse GHOSTY nascono da uno studio che si pone l'obiettivo di introdurre innovazioni funzionali sempre originali, sfruttando al massimo le potenzialità dell'estruso d'alluminio per la creazione di prodotti dalle prestazioni superiori. Un intervento sostanziale che riguarda il meccanismo di rotazione, reso ancora più leggero, preciso ed affidabile, affiancato da una serie di soluzioni innovative e all'avanguardia.

Le nuove cerniere a scomparsa multi-asse GHOSTY si caratterizzano per:

- **ingombro molto ridotto**
- **vantaggio di restare all'interno del telaio e del controtelaio**
- **possibilità di montaggio senza opere di muratura**
- **inseribili su qualsiasi tipo di controtelaio EFFEPI a GOLA e a GABBIETTE**
- **facilità di installazione**
- **registrazione su tre assi con ampi margini di regolazione**

## CHARACTERISTICS TECHNIQUES

*The new GHOSTY multi-axis hinges are born from a study that sets the objective to always introduce functional innovations original, making the most of their potential of extruded aluminum for the creation of products with superior performance. A substantial intervention that concerns the rotation mechanism, made even more light, precise and reliable side by side by a series of innovative and cutting-edge solutions.*

*The new GHOSTY multi-axis concealed hinges are characterized by:*

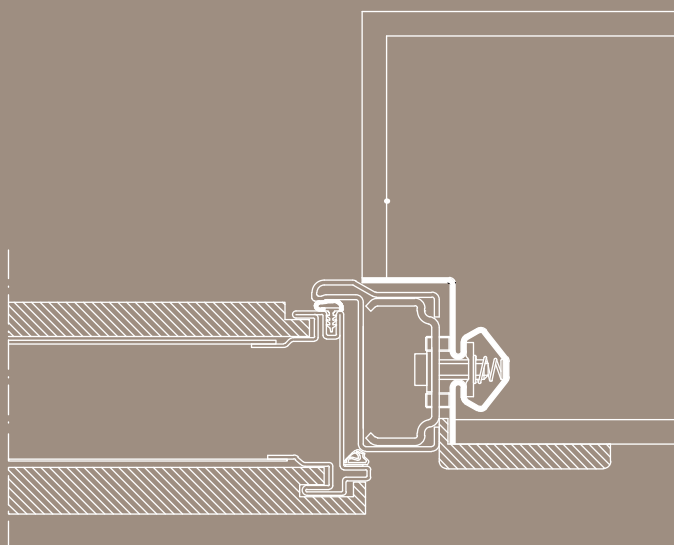
- **very small size**
- **advantage of remaining inside the frame and subframe**
- **possibility of assembly without masonry work**
- **can be inserted on any type of EFFEPI GOLA and GABBIETTE subframe**
- **ease of installation**
- **recording on three axes with wide adjustment**

CLASSE  
**RC3**

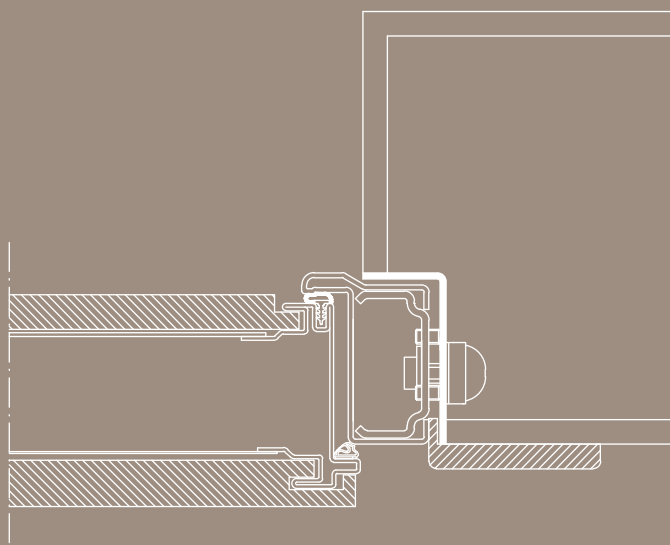
CLASSE  
**RC4**



**CONTROTELAIO A GOLA**  
**SUBFRAME WITH GROOVE TRACK**



**CONTROTELAIO A GABBIETTE**  
**SUBFRAME WITH SMALL BOXES**



Il sistema viene montato su porte prodotte solo con il telaio P1  
*The system is mounted on doors produced only with the P1 frame*